

Service Manual

Car Audio

3200 RDS
3201 RDS
3300 RDS
3301 RDS



Zusätzlich erforderliche
Unterlagen für den Komplettservice

Additionally required
Service Manuals for the Complete Service

Service Manual

3200 RDS
3201 RDS
3300 RDS
3301 RDS

Sach-Nr./Part No.
72010-752.45

Service Manual

Sicherheit
Safety

Sach-Nr./Part No.
72010-800.00

Btx * 32700 #

Sachnummer
Part Number 72010-752.45

Änderungen vorbehalten
Subject to alteration

Printed in Germany
VK233 0597

Es gelten die Vorschriften und Sicherheitshinweise gemäß dem Service Manual "Sicherheit", Sach-Nummer 72010-800.00, sowie zusätzlich die eventuell abweichenden, landesspezifischen Vorschriften!



The regulations and safety instructions shall be valid as provided by the "Safety" Service Manual, part number 72010-800.00, as well as the respective national deviations.

(D)

Inhaltsverzeichnis

	Seite
Allgemeiner Teil	1 - 2 ... 1 - 6
Meßgeräte / Meßmittel	1 - 2
Ausbauhinweise	1 - 3
Bedienhinweise	1 - 4
Abgleichvorschriften	2 - 1 ... 2 - 4
Schaltpläne und Druckplattenabbildungen	3 - 1 ... 3 - 21
Schaltpläne	
HF-Teil	3 - 1
Prozessorteil	3 - 5
Cassette	3 - 9
NF-Teil	3 - 13
Platinenabbildungen	3 - 17
Explosionszeichnungen und Ersatzteilliste	4 - 1 ... 4 - 6
Ersatzteilliste 3200 RDS	4 - 1
Ersatzteilliste 3201 RDS	4 - 2
Ersatzteilliste 3300 RDS	4 - 3
Ersatzteilliste 3301 RDS	4 - 4
Ersatzteilliste und Explosionszeichnung Laufwerk SD 101	4 - 5
Ersatzteilliste und Explosionszeichnung Laufwerk TN 705	4 - 6

Allgemeiner Teil

Meßgeräte / Meßmittel

DC-Voltmeter
NF-Voltmeter
Meßsender
Stereocoder
Test-Cassette 448A (Sach-Nr. 35079-023.00)

Beachten Sie bitte das GRUNDIG Meßtechnik-Programm, das Sie unter folgender Adresse erhalten:

GRUNDIG electronics GmbH
Würzburger Str. 150
D-90766 Fürth/Bay
Tel. 0911/703-0, Fax 0911/703-4479

(GB)

Table of Contents

	Page
General Section	1 - 2 ... 1 - 8
Test Equipment / Aids	1 - 2
Disassembly Instructions	1 - 3
Operating Instructions	1 - 6
Adjustment Procedures	2 - 2 ... 2 - 4
Circuit Diagrams and Layout of the PCBs	3 - 1 ... 3 - 21
Circuit Diagrams	
RF Part	3 - 1
Processor Part	3 - 5
Cassette	3 - 9
AF Part	3 - 13
Layout of the PCBs	3 - 17
Exploded Views and Spare Parts List	4 - 1 ... 4 - 6
Spare Parts List 3200 RDS	4 - 1
Spare Parts List 3201 RDS	4 - 2
Spare Parts List 3300 RDS	4 - 3
Spare Parts List 3301 RDS	4 - 4
Spare Parts List and Exploded View Tape Drive SD 101	4 - 5
Spare Parts List and Exploded View Tape Drive TN 705	4 - 6

General Section

Test Equipment / Aids

DC Voltmeter
AF Voltmeter
Test Generator
Stereo Coder
Test Cassette 448A (Sach-Nr. 35079-023.00)

Please note the Grundig Catalog "Test and Measuring Equipment" obtainable from:

GRUNDIG electronics GmbH
Würzburger Str. 150
D-90766 Fürth/Bay
Tel. 0911/703-0, Fax 0911/703-4479

Ausbauhinweise

1. Laufwerk ausbauen

- **3200 / 3201:**
 - 4 Schrauben (A) herausdrehen (Fig. 1).
 - Laufwerk herausheben, bei Bedarf Stecker abziehen.
- **3300 / 3301:**
 - 4 Schrauben (A) herausdrehen (Fig. 2).
 - Laufwerk herausheben, bei Bedarf Stecker abziehen.

2. Frontblende ausbauen

- Rastnasen (B) und (C) austrasten (Fig. 3 und 4). Frontblende nach vorne abziehen.

3. Frontblende zerlegen

- 2 Schrauben (D) herausschrauben und die I/O-Platte abnehmen (Fig. 5).
- Rastnasen (E) vorsichtig auseinanderbiegen und den Hebel (F) aus der Führung heben. Dann die Rastnasen (G) zusammendrücken und den Hebel ganz herausnehmen (Fig. 6)

Disassembly Instructions

1. Removing the Tape Drive

- **3200 / 3201:**
 - Undo 4 screws (A) (Fig. 1).
 - Lift Tape Drive, open connectors if necessary.
- **3300 / 3301:**
 - Undo 4 screws (A) (Fig. 2).
 - Lift Tape Drive, open connectors if necessary.

2. Removing the Front

- Unhook the catches (B) and (C) (Fig. 3 and 4). Pull off the Front.

3. Disassembling the Front

- Undo 2 screws (D) and remove the I/O Board (Fig. 5).
- Gently spread the catches (E) apart and pull out the lever (F) from the guides. Then press the catches (G) together and take out the lever completely (Fig. 6).

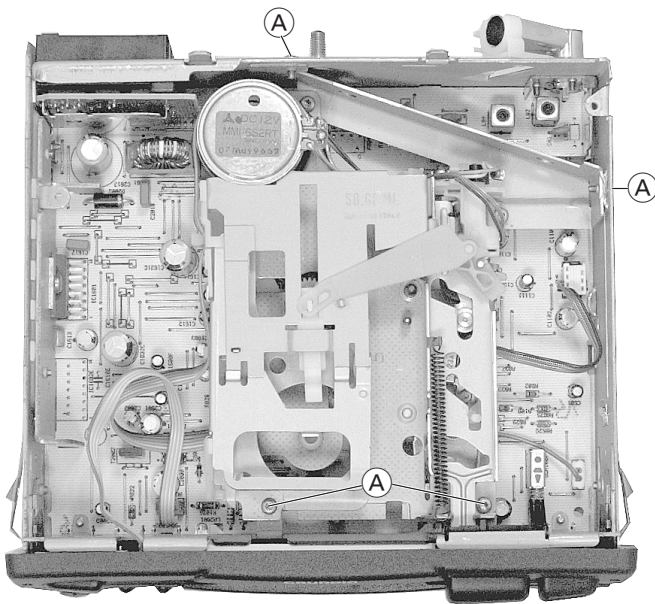


Fig. 1

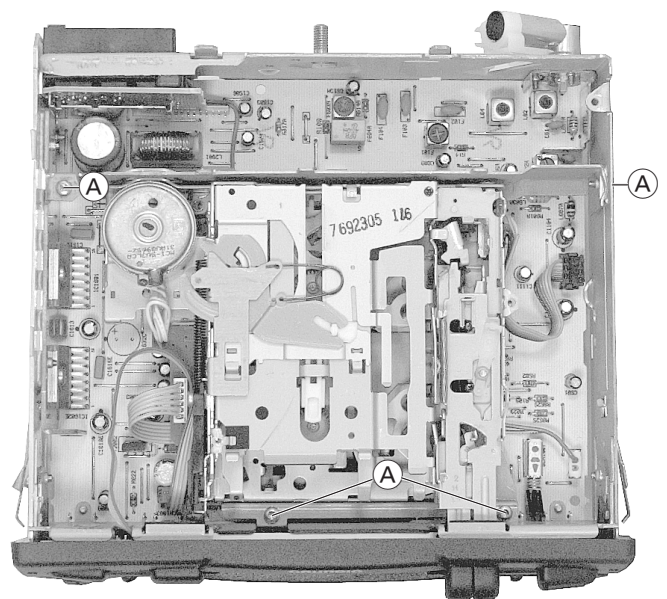


Fig. 2

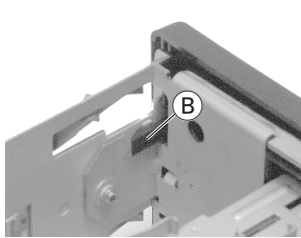


Fig. 3

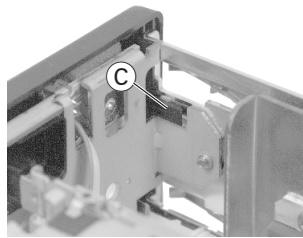


Fig. 4

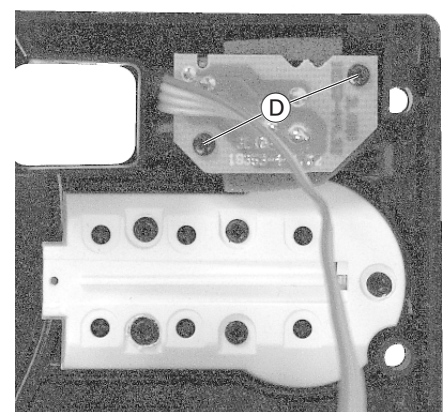


Fig. 5

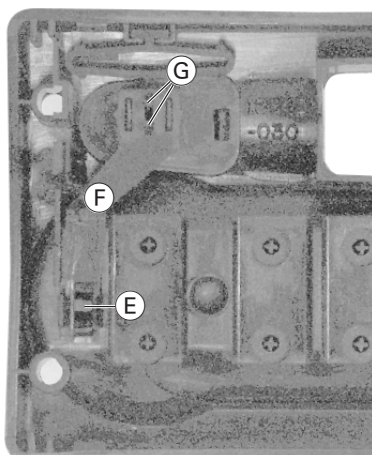


Fig. 6

WKC 3200 RDS/WKC 3201 RDS

EIN/AUS-Taste VOLUME Lautstärke ändern

Laufwerkstasten, Cassette ausschieben Bedienteil entriegeln

AV/Radio-Betrieb

- IS +/-
- Suchlauf
- manuelle Frequenzeinstellung

CD-Betrieb

- nächster/vorheriger Track
- schneller Vor-/Rücklauf

Legende

- kurz drücken
- lang drücken (ca. 1 sec) 1 Signaltone
- lang drücken (ca. 2 sec) 2 Signaltöne

AF/TP • TP EIN/AUS • AF EIN/AUS	IS/RADIO • FM I/FM II/AM (nur WKC 3201 RDS) • Intelligent Search
SOUND/PTY • KLANG/Geom. ändern • PTY •• Loud	CD/TAPE/EXPERT • CD/Cassetten-Betrieb wählen • Expert Mode

1 Radio-Betrieb • Stationsabruf • speichern (2 sec) CD-Betrieb • Track Scan	2 Radio-Betrieb • Stationsabruf • speichern (2 sec) CD-Betrieb • nächste CD
3 Radio-Betrieb • Stationsabruf • speichern (2 sec) CD-Betrieb • Random	4 Radio-Betrieb • Stationsabruf • speichern (2 sec) CD-Betrieb • vorherige CD

WKC 3300 RDS/WKC 3301 RDS

Legende

- kurz drücken
- lang drücken (ca. 1 sec) 1 Signaltone
- lang drücken (ca. 2 sec) 2 Signaltöne

Cassette ausschieben Cassette: Laufrichtung ändern, umspulen

Bedienteil entriegeln

Radio-Betrieb

- IS +/-
- Suchlauf
- manuelle Frequenzeinstellung

TP/AF

- TP EIN/AUS
- AF EIN/AUS

RADIO/IS

- FM I/FM II/AM (nur WKC 3301 RDS)
- Intelligent Search

SOUND/PTY

- Klang/Geom. ändern
- PTY
- Loud

CD/TAPE/EXPERT

- CD/Cassetten-Betrieb wählen
- Expert Mode

01, 02, 03, 04 Radio-Betrieb

- Stationsabruf
- speichern (2 sec)

Radio

Programmtypen (PTY)

Viele Rundfunkanstalten bieten im UKW-Bereich (FM, FM II) den Service "Programmtypen" (PTY) an. Während einer Nachrichtensendung wird beispielsweise die Kennung »NEWS« gesendet.

Mit dem PTY-Suchlauf kann automatisch ein Sender eingestellt werden, der einen vorgewählten Programmtyp z.B. »PDP« anbietet.

Programmtypen

Die angebotenen Programmtypen einer Rundfunkanstalt können je nach gesendetem Programm wechseln.

- NEWS Nachrichten und Aktuelles
- AFFAIRS Politik und Zeitgeschehen
- INFO Spezielle Wortprogramme
- SPORT Sportsendungen
- EDUCATE Lernen und Weiterbildung
- DRAMA Hörspiel und Literatur
- CULTURE Kultur, Kirche und Gesellschaft
- SCIENCE Wissenschaft
- VARIED Unterhaltendes Wort
- POP Popmusik (Hits und Schlager)
- ROCK M Rockmusik
- MOR M Leichte Musik

- LIGHT M Leichte klassische Musik
- CLASSICS Ernste klassische Musik
- OTHER M Musikprogramme die sich nicht zuordnen lassen (z.B. Folklore)
- WEATHER Wetterberichte
- FINANCE Wirtschaftsnachrichten
- CHILDREN Kindersendungen
- SOCIAL A Soziale Informationen
- RELIGION Religiöse und philosophische Sendungen
- PHONE IN Hörertelefon
- TRAVEL Touristeninformation
- LEISURE Freizeit, Hobby und Zeitvertreib
- JAZZ Jazz-Musik
- COUNTRY Country-Musik
- NATIONAL Nationale Sendungen
- OLDIES Golden Oldies
- FOLK M Volksmusik
- DOCU Tatsachen-Berichte
- NO PTY Keine Programmtyp-Kennung

PTY-Suchlauf

Für die Wahl eines Programmtyps haben Sie zwei Möglichkeiten zum Aufrufen des Suchlaufs.

- Den vier PTY-Programm-Tasten (Stations-tasten) sind vier Programmtypen zugeordnet. Sie können diese voreingestellte Zuordnung nach Ihren Wünschen ändern.
- Sie können einen Programmtyp aus der gespeicherten Liste wählen und dann den Suchlauf starten.

Die Vorgehensweise wird in den folgenden Abschnitten erklärt.

PTY-Funktion

1. PTY-Funktion einschalten

PTY-Taste so lange drücken, bis der Signaltone zu hören ist: der zuletzt gewählte Programmtyp wird angezeigt.

2. Programmtyp einstellen ...

mit den Tasten 01 ... 04 Taste kurz drücken: PTY-Suchlauf startet automatisch zum nächsten Sender, der den vorgewählten Programmtyp anbietet und zeigt kurze Zeit den Programmtyp, z.B. »PDP«, danach die Bezeichnung des eingestellten Senders

– oder –

Radio

- Tasten (TUNING) so oft drücken, bis der gewünschte Programmtyp im Anzeigefeld erscheint.
- Eine der Tasten (TUNING) so lange drücken, bis der Signaltone zu hören ist: PTY-Suchlauf startet zum nächsten Sender, der den gewählten Programmtyp anbietet und zeigt den Programmtyp, z.B. »PDP«.

Bietet kein Sender den gewählten Programmtyp an, hören Sie den zuletzt eingestellten Sender und die PTY-Funktion wird verlassen.

3. PTY-Funktion abschalten

PTY-Taste kurz drücken oder automatisch nach ca. 10 Sekunden.

PTY-Programm-Tasten belegen

Die Stationstasten

sind werksseitig mit den Programmtypen: 01 NEWS, 02 SPORT, 03 POP und 04 CLASSICS belegt.

Sie können jede der Stationstasten mit einem Programmtyp Ihrer Wahl belegen:

1. PTY-Funktion einschalten:

PTY-Taste so lange drücken, bis der Signaltone zu hören ist. Im Anzeigefeld sehen Sie kurz »PTY« und den eingestellten Programmtyp, z.B. »NEWS«.

2. Tasten (TUNING) so oft drücken, bis der gewünschte Programmtyp im Anzeigefeld erscheint.

3. Gewünschte Stationstaste z.B. 01 so lange drücken, bis der Signaltone zu hören ist.

CD- oder DAT-Betrieb

CD- oder DAT-Spieler anschließen

CD = Compact Disc (ohne CD-Wechsler)
DAT = Digital Audio Tape

Wenn Sie keinen GRUNDIG CD-Wechsler angeschlossen, können Sie auch andere CD- oder DAT-Spieler mit dem GRUNDIG CDP-Adapter an das Autoradio anschließen.

CD- oder DAT-Betrieb einschalten (AUX-Betrieb)

Drücken Sie die Taste CD/TAPE so oft kurz, bis »AUX« im Anzeigefeld erscheint.

Die Bedienung kann nur über die angeschlossenen Geräte selbst erfolgen. Beachten Sie die techn. Daten und Hinweise der Geräte.


Die maximale Ausgangsspannung darf 2 V_{RMS} nicht übersteigen.

Die CD-Wiedergabe wird während der Verkehrs-funk-Durchsage unterbrochen.

Aktuelle Verkehrs-funk-Durchsage abbrechen: PTY-Taste kurz drücken.



Compact Disc (CD) mit »GRUNDIG CD-Wechsler«*

 Diese Funktionen können Sie nur ausführen, wenn Sie einen geeigneten CD-Wechsler* angeschlossen haben. Bitte beachten Sie auch die Bedienungsanleitung Ihres CD-Wechslers. Die Liste von eventuell auftretenden Fehlermeldungen befindet sich auf Seite 22.

Programmquelle CD wählen

Drücken Sie die Taste **CD/TAPE** so oft kurz, bis »**CD**« im Anzeigefeld erscheint.

CD auswählen

Taste **DISC** oder **DISC** so oft kurz drücken, bis die Nummer der gewünschten CD im Anzeigefeld erscheint.

Titel wählen bzw. wiederholen

Drücken Sie die Tasten **TRACK** so oft kurz, bis die Nummer des gewünschten Titels im Anzeigefeld erscheint.

TRACK : nächster Titel
TRACK : der Titel, den Sie hören, wiederholen, bzw. vorheriger Titel.

* Welcher Grundig CD-Wechsler geeignet ist, sagt Ihnen Ihr Fachhändler.

Die Titel der gewählten CD für ca. 10 Sekunden anspielen (TRACK SCAN)

SCAN -Taste kurz drücken.

»**SCAN ON**« erscheint kurz im Anzeigefeld.

Beenden:

SCAN -Taste erneut kurz drücken.

»**SCAN OFF**« erscheint kurz im Anzeigefeld.

Diese Funktion wird beim Ausschalten automatisch zurückgesetzt.

Vorlauf und Rücklauf (TRACK FAST)

Titel im "Schnelldurchgang" mit reduzierter Lautstärke hören:

Vorlauf: **TRACK** drücken und gedrückt halten.

Rücklauf: **TRACK** drücken und gedrückt halten.

Titelwahl zufälliger Reihenfolge (TRACK RANDOM)

Zufalls-Titelsuche starten:

Drücken Sie die Taste **RANDOM**, im Anzeigefeld erscheint: »**RND ON**«. Die Titel der gewählten CD werden in zufälliger Reihenfolge gespielt.

Zufalls-Titelsuche beenden:

Drücken Sie die Taste **RANDOM**, im Anzeigefeld erscheint: »**RND OFF**«.

Diese Funktion wird beim Ausschalten automatisch zurückgesetzt.

CD-Betrieb beenden

RADIO -Taste drücken, um wieder Radio zu hören.

CD/TAPE -Taste drücken, zum Hören einer eingelegten Cassette.

EXPERT-Bedienebene

Damit die Bedienung des Autoradios so einfach wie möglich ist, befinden sich eine Vielzahl von Einstellungen, die Sie nur einmal oder nur gelegentlich brauchen, in einer zusätzlichen Bedienebene (EXPERT).

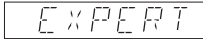
Liste der möglichen Expert-Einstellungen

- ① Code-Einstellungen
- ② Kontrast des Anzeigefeldes
- ③ Security-Leuchtdiode Ein/Aus
- ④ Signalton Ein/Aus
- ⑤ AM-Bereich sperren (nur beim WKC 3301 RDS)
- ⑥ Automatischer Verkehrsfunksuchlauf Ein/Aus
- ⑦ Automatischer Wechsel des Regionalprogrammes Ein/Aus
- ⑧ Ein- und Ausschalten mit dem Zünd-/Anlaßschalter
- ⑨ Stummschaltung bei Autotelefon-Betrieb
- ⑩ Eingangsempfindlichkeit bei CD- oder DAT-Betrieb
- ⑪ Lautstärkebegrenzung beim Einschalten
- ⑫ Mindestlautstärke für Verkehrsfunkschaltungen

Expert-Einstellungen ändern

1. EXPERT einschalten

EXPERT -Taste so lange drücken, bis der Signalton zu hören ist. Im Anzeigefeld sehen Sie kurz »**EXPERT**«.



2. Einstellung wählen

Wählen Sie mit den Tasten **TUNING** die Einstellung aus, die Sie überprüfen, bzw. verändern wollen

Beispiel:

⑪ Ändern der Lautstärkebegrenzung beim Einschalten

Mit den Tasten **TUNING** die gewünschte Funktion »**UVOL 13**« einstellen, im Anzeigefeld erscheint:



Sie hören den gewählten Sender mit der eingestellten Lautstärke.


3. Einstellung aktivieren

Taste **EXPERT** kurz drücken: Die Anzeige blinkt.



4. Einstellung verändern

Stellen Sie mit den Tasten **TUNING** die gewünschte Lautstärke ein. Im Anzeigefeld erscheint z. B.:



TUNING : Wert erhöhen oder Funktion einschalten,
TUNING : Wert verringern oder Funktion ausschalten.

Sie können durch mehrmaliges Drücken der Taste den Wert schrittweise ändern oder durch längeres Drücken den automatischen Schnelldurchlauf nutzen.

5. Einstellung beenden

Taste **EXPERT** kurz drücken: Die Anzeige erscheint wieder dauerhaft.

EXPERT

6. Nächste Einstellung wählen (Punkt 2. bis 5. wiederholen)

7. EXPERT ausschalten

EXPERT -Taste länger drücken, bis der Signalton zu hören ist.

Mögliche Einstellungen ①...⑫

① Codierung aktivieren (eine genaue Anleitung finden Sie im Kapitel »Codierung«, Seite 17)

Erscheint »**CODE**« im Anzeigefeld, ist die Codierung nicht aktiviert. Erscheint »**SAFE**« im Anzeigefeld, ist die Codierung aktiviert.

② Kontrast des Anzeigefeldes

»**DISPL 07**« (00 ... 63), je nach Einbaulage des Autoradios so einstellen, daß das Anzeigefeld für Sie gut ablesbar ist.

③ Security-Leuchtdiode (Ein/Aus)

»**BLK ON**« Die Security-Leuchtdiode blinkt bei ausgeschaltetem Gerät und ausgeschalteter Zündung.

»**BLK OFF**« Die Security-Leuchtdiode blinkt nicht.

④ Signalton (Ein/Aus)

»**BEEP ON**« Signalton als Funktionsbestätigung.

»**BEEP OFF**« Funktionsbestätigung durch kurzes Stummschalten der Lautsprecher-Ausgänge.

⑤ AM-Bereich (Ein/Aus)

(nur beim WKC 3301 RDS)
 »**AM ON**« Der AM-Bereich kann mit der Taste **RADIO** gewählt werden.


»**AM OFF**« Beim Umschalten zwischen den Bereichen wird AM übersprungen.

⑥ TP-IS (Radio-Betrieb)

Wenn Sie sich in einem Empfangsgebiet aufhalten, in denen Sie RDS-Programme mit Verkehrsfunkschlecht empfangen, können Sie die automatische Sendersuche im Radio-Betrieb verhindern.

»**TP-IS ON**« automatische Verkehrsfunksuchersuche gewünscht,

»**TP-IS OFF**« keine automatische Verkehrsfunksuchersuche gewünscht.

 Bei Lautstärken kleiner »**VOL 4**« gilt die Verkehrsfunksuchersuche als gewünscht (»**TP-IS ON**«).

⑦ Autom. Wechsel des Regionalprogramms

Wenn ein RDS-Programm aus verschiedenen Regionalsendungen besteht, kann es vorkommen, daß Ihr Autoradio aufgrund des Empfangsgebietes zwischen verschiedenen Regionalsendungen wechselt.

»**REG ON**« autom. Wechsel des Regionalprogramms ist möglich.

»**REG OFF**« kein Wechsel auf ein anderes Regionalprogramm.

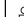
⑧ Ein- und Ausschalten mit dem Zünd-/Anlaßschalter

»**IGN ON**« Sie können das Autoradio mit dem Zünd-/Anlaßschalter des Fahrzeuges ein- und ausschalten.

»**IGN OFF**« Ein- und Ausschalten nur mit der **IGN**-Taste.

⑨ Stummschaltung bei Telefon-Betrieb

»**PHONE ON**« Stummschaltung aktiviert.
 »**PHONE OFF**« Stummschaltung deaktiviert.

 Das Telefon-Mutesignal muß in diesem Fall angeschlossen sein.

⑩ MCD- bzw. AUX-Eingangsempfindlichkeit

Anpassen eines CD-Wechslers
 »**MCD LOW**« niedrig
 »**MCD MID**« mittel (z. B. MCD 36/MCD 40)
 »**MCD HIGH**« hoch.

⑪ Lautstärke-Begrenzung beim Einschalten

»**UVOL -**« keine Begrenzung oder
 »**UVOL 20**« max. Lautstärke, z.B. 20 (Einstellbereich: - - (0) ... 46).

Die Lautstärke wird nur begrenzt, wenn die Lautstärke beim Ausschalten des Autoradios größer als der eingestellte Wert ist!

⑫ Mindestlautstärke für Verkehrsfunkschaltungen

»**TR VOL 15**« (5 ... 46)
 Sie hören während der Einstellung die dann für die Verkehrsfunkschaltung gewählte Lautstärke.

EXPERT

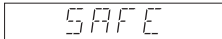
Codierung

Die Code-Nummer Ihres Autoradios befindet sich auf der Identity Card.
Die Codierung ist ab Werk nicht aktiviert.

Wenn Sie die Codierung Ihres Autoradios aktivieren haben:
 Sobald das Autoradio von der Autobatterie (bzw. Dauerplus Klemme 30) Ihres Fahrzeugs getrennt wird, ist es elektronisch gesichert.
 Es kann nur durch Eingabe der Code-Nr. wieder in Betrieb genommen werden.

Ist die Codierung aktiviert?

Wählen Sie die EXPERT-Bedienebene und drücken Sie die Tasten **TUNING**, bis im Anzeigefeld »SAFE« oder »CODE« erscheint:



Codierung aktiviert



Codierung nicht aktiviert

Codierung aktivieren

1. Wählen Sie die EXPERT-Bedienebene und drücken Sie die Tasten **TUNING**, bis »CODE« im Anzeigefeld erscheint. Aktivieren Sie die Einstellung: Drücken Sie die Taste **EXPERT** kurz. Im Anzeigefeld blinkt »---«.

2. Geben Sie die Code-Nr. (siehe Identity Card) mit den Tasten **TUNING** oder **01 ... 04** (siehe Beispiel) ein.

Bei längerem Drücken einer der Tasten **TUNING** erfolgt die Fortschaltung im Schnellgang.

Beispiel: 1703 Display:

- Taste **01** 1 x kurz drücken >1 - - - <
- Taste **02** 7 x kurz drücken >1 7 - - <
- Taste **03** 10 x kurz drücken >1 7 0 - <
- Taste **04** 3 x kurz drücken >1 7 0 3 <

Bei längerem Drücken wird die jeweilige Ziffer rückwärts gezählt.

3. Code-Nr. bestätigen: Taste **EXPERT** kurz drücken, im Anzeigefeld erscheint »SAFE«. Die Codierung ist aktiviert!

4. EXPERT ausschalten: **EXPERT**-Taste drücken, bis der Signalton zu hören ist.

Codierung deaktivieren

z.B. vor dem Ausbau des Autoradios:

1. EXPERT-Mode ist eingeschaltet und »SAFE« erscheint im Anzeigefeld. Aktivieren Sie die Einstellung: Drücken Sie die Taste **EXPERT** kurz. Im Anzeigefeld blinkt »---«.

2. Code-Nr. (siehe Identity Card), wie im Kapitel "Codierung aktivieren" beschrieben, durch Drücken der Tasten **TUNING** bzw. **01 ... 04** einstellen.

3. Code-Nr. bestätigen: Taste **EXPERT** drücken, bis im Anzeigefeld vorübergehend »CODE« erscheint. Nach ca. 3 Sekunden spielt das Radio.

Die Codierung ist nicht mehr aktiviert!

Falls Sie eine falsche Code-Nr. eingegeben haben: »SAFE« bleibt im Anzeigefeld stehen, das Radio spielt nicht.

Beginnen Sie nochmals. Beachten Sie die Wartezeiten zwischen den Versuchen (siehe Seite 18).

Codierung

Wiederinbetriebnahme

Das Autoradio ist bei aktivierter Codierung elektronisch gesichert, nachdem es von der Autobatterie (bzw. Dauerplus Klemme 30) Ihres Fahrzeugs getrennt war, z.B. nach einem Werkstattaufenthalt.

1. Autoradio einschalten: Im Anzeigefeld erscheint »SAFE«. Nach ca. 3 Sekunden erscheint »1 - - - -« im Anzeigefeld. Die »1« kennzeichnet die Anzahl der Eingabeversuche.

2. Code-Nr. (siehe Identity Card), wie im Kapitel "Codierung aktivieren" beschrieben, mit den Tasten **TUNING** oder **01 ... 04** eingeben.

3. Code-Nr. bestätigen: Taste **EXPERT** drücken, bis im Anzeigefeld vorübergehend »SAFE« erscheint. Nach ca. 3 Sekunden spielt das Radio.

Falls Sie eine falsche Code-Nr. eingeben haben:

»SAFE« bleibt im Anzeigefeld stehen, das Radio spielt nicht. Beginnen Sie nochmals. Beachten Sie die Wartezeiten zwischen den Versuchen.

Wartezeiten

Damit die Wiederinbetriebnahme und das Deaktivieren der Codierung nicht durch Ausprobieren möglich ist, sind nach Fehlversuchen Wartezeiten vorgesehen. Während dieser Zeiten läßt sich das Autoradio zwar ein- und ausschalten, spielt aber nicht.

Während der Wartezeit

muß das Autoradio nicht eingeschaltet sein. Es muß jedoch an Dauerspannung + 12 V angeschlossen sein. So lange »SAFE« im Anzeigefeld steht, ist die Wartezeit noch nicht abgelaufen. Die Wartezeit ist zu Ende, wenn die Zahl des nächsten Versuchs im Anzeigefeld zu sehen ist, z.B. »2 - - - -«.

Die Tabelle zeigt die Wartezeiten zwischen den einzelnen Versuchen. Wartezeit nach dem 7. Versuch immer 24 Stunden! Nach dem 6. Versuch empfiehlt es sich, "Wiederinbetriebnahme" bzw. "Codierung deaktivieren" von Ihrem Fachhändler durchführen zu lassen.

Versuch (im Anzeigefeld)	Wartezeit (ca.)
1	21 Sek.
2	1,5 Min.
3	5,5 Min.
4	22 Min.
5	1,5 Std.
6	6,0 Std.
7	24 Std.
8	24 Std.

Operating Hints

This chapter contains excerpts from the operating instructions. For further particulars please refer to the appropriate user instructions the part number of which is indicated in the relevant spare parts list.

WKC 3200 RDS/WKC 3201 RDS

Legend

- Brief pressure
- Long pressure (approx. 1 s): 1 beep
- Long pressure (approx. 2 s): 2 beeps

Cassette: Cassette ejection; fast forward.

Unlock control unit

ON/OFF button

VOLUME
Change volume

TP/AF	• TP ON/OFF • AF ON/OFF
RADIO/IS	• FM I/FM II/ AM (WKC 3201 RDS) • Intelligent search
SOUND/PTY	• Change SOUND/BAL. • PTY •• Loud
CD/TAPE/EXPERT	• Select CD/Cassette mode • Expert mode

Radio mode:

- IS +/-
- Search
- Manual frequency tuning

01, 02, 03, 04
Radio mode

- Select stations
- Store (2 s)

WKC 3300 RDS/WKC 3301 RDS

Legend

- Brief pressure
- Long pressure (approx. 1 s): 1 beep
- Long pressure (approx. 2 s): 2 beeps

Eject cassette

Cassette: change run direction, fast wind

Unlock control unit

ON/OFF button

VOLUME
Change volume

TP/AF	• TP ON/OFF • AF ON/OFF
RADIO/IS	• FM I/FM II/ AM (WKC 3301 RDS) • Intelligent search
SOUND/PTY	• Change SOUND/BAL. • PTY •• Loud
CD/TAPE/EXPERT	• Select CD/Cassette mode • Expert mode

Radio mode:

- IS +/-
- Search
- Manual frequency tuning

01, 02, 03, 04
Radio mode

- Select stations
- Store (2 s)

Radio

Programme Types (PTY)

Many radio stations offer the "Programme Type" (PTY) service in the FM range (FM1, FM II). For example, the identification "NEWS" is broadcast with the latest news.

Using the PTY search function, you can automatically tune to stations having a preselected programme type, e.g. "POP".

Programme types

The programme types a radio station offers change according to the programme being broadcast.

NEWS	News and current events
AFFAIRS	Politics and current affairs
INFO	Special talk programme
SPORT	Sport programme
EDUCATE	Learning and continuing education
DRAMA	Radio plays and literature
CULTURE	Culture, church and society
SCIENCE	Science
VARIED	Talk entertainment
POP	Pop music (hits)
ROCK M	Rock music
M.O.R.M	Light music

LIGHT M	Light classical music
CLASSICS	Serious classical music
OTHER M	Music programmes that cannot be categorised (e.g., Folklore)
WEATHER	Wether forecast
FINANCE	Finance/Business news
CHILDREN	For children
SOCIAL A	Social service
RELIGION	Religion/Philosophy/Theology
PHONE IN	Audience participation
TRAVEL	Travel service
LEISURE	Leisure, hobby, pastime
JAZZ	Jazz music
COUNTRY	Country music
NATIONAL	National music
OLDIES	Golden oldies
FOLK M	Folk music
DOCU	Documentaries
NO PTY	No programme type

PTY search

For selecting a programme type, two methods of calling up the PTY search function are available.

- The four PTY programme type buttons (station buttons) are assigned to four programme types. You can alter this pre-set assignment as desired.
- You can select a programme type in the stored list and then start the search function.

The following sections describe the procedure.

PTY function

1. Activate the PTY function

Press the **PTY** button until the signal sounds:
the last selected programme type is displayed.

2. Select the programme type ...

– with the buttons **01 ... 04**.
Briefly press the desired button.
The PTY search automatically runs to the next station broadcasting the preset programme type and briefly displays this programme type, e.g. "POP", and then the name of the station tuned to.

– or –

Radio

– Repeatedly press the **TUNING** buttons until the desired programme type is displayed.

Press one of the **TUNING** buttons until the signal sounds.
The PTY search runs to the next station broadcasting the selected programme type, e.g. "POP", which then is displayed.

If no station is offering the selected programme type, you will hear the station last tuned to and the PTY function is deactivated.

3. Deactivating the PTY function

This is done by briefly pressing the **PTY** button or automatically after approximately 10 seconds.



Assigning the PTY programme buttons

The station buttons are assigned at the factory to the programme types:

- 01 NEWS, 02 SPORT, 03 POP and
- 04 CLASSICS.

You can assign each of these station buttons to a programme type of your choice.

1. Activate the PTY function:

Press the **PTY** button until the signal sounds. The display briefly shows "PTY" and the selected programme type, e.g. "NEWS".

2. Repeatedly press the **TUNING** buttons until the desired programme type is displayed.

3. Press the desired station button, e.g. **01**, until the signal sounds.

CD or DAT Mode

Connecting a CD or DAT player

CD = Compact Disc (without CD changer)
DAT = Digital Audio Tape

If you have not connected a GRUNDIG CD changer, you can connect another CD or DAT player via a GRUNDIG CDP adapter to the car radio.

Activating the CD or DAT mode (AUX mode)

Repeatedly and briefly press the **CDTAPE** button until "AUX" is displayed.

Operation of the connected units is directly controlled on the units themselves. Please observe the technical data and the operating instructions of the units used.
The maximum output voltage is not allowed to exceed 2 V_{rms}.

CD play is interrupted during traffic announcements.

To abort a traffic announcement, briefly press the **TP** button.

Compact Disc (CD) with "GRUNDIG CD changer"*

The following functions are only possible if you have connected a suitable CD changer* to your radio. Please also observe the operating instructions of the CD changer.
On page 22 you will find a list of possible error messages.

Selecting the CD programme source

Repeatedly and briefly press the **CDTAPE** button until "CD" appears in the display.

Selecting a CD

Repeatedly and briefly press the **DISC** or **DISC** button until the display indicates the number of the desired CD.

Selecting and repeating a track

Repeatedly and briefly press the **TRACK** button until the display indicates the number of the desired track.

- TRACK** : next track
- TRACK** : preceding track or repetition of the current track.

* Your specialized dealer can tell you which Grundig CD changer is suitable.

Playing the tracks of the selected CD for approximately 10 s (TRACK SCAN)

Briefly press the **SCAN** button.

"SCAN ON" appears briefly in the display.

Terminate:

Briefly press the **SCAN** button once again.

"SCAN OFF" appears briefly in the display.

When switching the radio off, this function will automatically be reset.

Fast scan (TRACK FAST)

This function plays the tracks with reduced volume level at high speed.

Forward: Press and hold down the **TRACK** button.

Reverse: Press and hold down the **TRACK** button.

Playing tracks in random order (TRACK RANDOM)

Start track random:

Press the **RANDOM** button: "RND ON" appears in the display. The tracks of the selected CD are played in random order.

Terminate track random:

Press the **RANDOM** button: "RND OFF" appears in the display.

When switching off, this function is automatically reset.

Ending CD mode

Press the **RADIO** button to return to radio mode.

Press the **CDTAPE** button to play a cassette.

EXPERT Control Level

To make car radio operation as easy as possible, numerous settings that you need only once or occasionally are located in an additional control level (EXPERT).

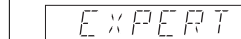
EXPERT settings summary

- 1 Code settings
- 2 Display brightness
- 3 Security LED on/off
- 4 Sound signal on/off
- 5 AM range lock (only on WKC 3301 RDS)
- 6 Automatic traffic programme search on/off
- 7 Automatic change of regional programme on/off
- 8 Switching on/off with the ignition/starter switch
- 9 Muting during telephone mode
- 10 Input sensitivity for CD and DAT mode
- 11 Volume limitation when switching on
- 12 Minimum volume level for traffic announcements

Changing EXPERT settings

1. Activate the EXPERT mode

Press the **EXPERT** button until the signal sounds. The display indicates briefly "EXPERT".

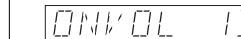


2. Select a setting

Select the setting you wish to check or change by pressing the **TUNING** buttons.

Example: Change the volume limitation when switching on (function 11)

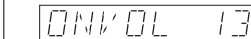
Use the **TUNING** buttons to select the desired function "VOL 13". The display indicates:



You hear the selected station with the set volume level.

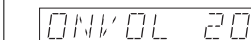
3. Activate the setting

Briefly press the **EXPERT** button. The indication flashes.



4. Change the setting

Use the **TUNING** buttons to adjust the desired volume. The display indicates, for example:



- TUNING** : increases the value or switches the function on.
- TUNING** : decreases the value or switches the function off.

Press the respective button repeatedly to change the value step by step or hold it down to change the value at high speed.

5. End the adjustment

Briefly press the **EXPERT** button. The EXPERT function is displayed permanently again.

6. Select the next setting

(Repeat the steps 2. through 5).

7. De-activate the EXPERT mode

Press the **EXPERT** button until the signal sounds.

Possible settings ①...⑫

- ① **Activating coding** (for details, see the chapter "Coding", page 17)
If **"CODE"** appears in the display, coding is not activated.
If **"SAFE"** appears in the display, coding is activated.
- ② **Display brightness**
"DISPL 07" (00 ... 63). Set according to the location of the car radio so that the display can optimally be read off.
- ③ **Security LED** (on/off)
"BLK ON" The Security LED flashes if the radio and the ignition are switched off.
"BLK OFF" The Security LED does not flash.

④ Sound signal (on/off)

- "BEEP ON"** Sound signal as function confirmation.
"BEEP OFF" Function confirmation by brief muting of the loudspeaker outputs.


⑤ AM range (on/off)

- (only on WKC 3301 RDS)
"AM ON" The AM range can be selected with the **RADIO** button.
"AM OFF" The AM range is skipped when switching between ranges.

⑥ TP-IS (radio mode)

If you are in a reception area in which reception of RDS programmes with traffic announcements is poor, you can disable the automatic station search function in radio mode.

- "TP-IS ON"** Automatic traffic radio station search on.
"TP-IS OFF" Automatic traffic radio station search off.

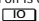
 If the volume is set below **"VOL 4"**, the **"TP-IS ON"** setting is supposed.

⑦ Autom. change of regional programmes

If an RDS programme consists of various regional programmes, it may occur that your car radio changes between regional stations when changing the reception area.


- "REG ON"** Autom. change of regional programme is possible.
"REG OFF" Autom. change of regional programme is not possible.

⑧ Switching on and off with the ignition/start switch

"IGN ON" It is possible to switch the radio on and off with the ignition/start switch of the vehicle.
"IGN OFF" Switching on and off is only possible with the  button.

⑨ Muting in telephone mode

"PHONE ON" Muting activated.
"PHONE OFF" Muting deactivated.

 The telephone mute signal must be applied.

⑩ MCD (AUX) input sensitivity

to adjust the sensitivity to a CD changer.

- "MCD LOW"** = low
"MCD MID" = medium
(e.g. MCD 36/MCD 40)
"MCD HIGH" = high

⑪ Volume limitation when switching on

"VOL -" no limitation
"VOL 20" max. volume, e.g. 20
(setting range:
-- (0) ... 46).


The volume is limited only if the volume when the car radio is switched off is greater than the set value!

⑫ Minimum volume level for traffic announcements

"TR VOL 15" (5 ... 46)

The volume for the traffic announcement can be heard during setting.

Coding

 Your personal code number is on the identity card of your car radio.

Coding is not activated when the radio leaves the factory.

If you have "activated" your car radio's coding. As soon as you disconnect the car radio from the car battery (or permanent plus terminal 30), it is electronically blocked.

Only you are able to put it back into operation by entering your personal Code Number.

Is the coding activated?

Activate the EXPERT mode and press the **TUNING** buttons until the display indicates **"SAFE"** or **"CODE"**.




Coding activated.



Coding not activated.

Activating the coding

- Select the EXPERT control level and press the **TUNING** buttons until **"CODE"** appears in the display.
Activate the setting:
Briefly press the **EXPERT** button. In the display flashes **"- - - -"**.
- Enter the code number (on the Identity Card) with the **TUNING** or **01 ... 04** buttons (see example).
 Hold down the **TUNING** buttons to alter the number at high speed.
Example: 1703 **Display:**
Button **01** 1 brief pressure **>1 - - - <**
Button **02** 7 brief pressures **>1 7 - - <**
Button **03** 10 brief pressures **>1 7 0 - <**
Button **04** 3 brief pressures **>1 7 0 3 <**
Pressing a button a longer time counts the respective digit backwards.
- Confirm the code number:
Press the **EXPERT** button. In the display appears **"SAFE"**.
Coding is activated!
- Deactivate the EXPERT control level:
Press the **EXPERT** button until the signal sounds.

Deactivating the coding

before removing the car radio, for example.

- The EXPERT mode must be switched on and **"SAFE"** indicated in the display.
Activate the setting: briefly press the **EXPERT** button. In the display flashes **"- - - -"**.
- Enter the code number (on the Identity Card) with the **TUNING** or **01 ... 04** buttons as described under "Activating the coding".
- Confirm the code number.
Press the **EXPERT** button until **"CODE"** appears briefly in the display.
The radio will play after approximately 3 seconds.

Coding is deactivated!

If you have entered the incorrect code number:
"SAFE" remains in the display and the radio does not play.

Begin again. Be sure to observe the waiting periods between attempts (see page 18).

Return to operation

With the coding activated, the car radio is electronically disabled after it has been disconnected from the car battery (or permanent plus, terminal 30), e.g. after the radio has been removed during servicing.

- Switch on the car radio.
The display indicates **"SAFE"**.
After approx. 3 seconds, the display indicates **"- - - -"**. (The **"-"** stands for the number of attempts).
- Enter the code number (on the Identity Card) with the **TUNING** or **01 ... 04** buttons as described under "Activating the coding".
- Confirm the code number.
Press the **EXPERT** button until **"CODE"** appears briefly in the display.
The radio will play after approximately 3 seconds.

If you have entered the incorrect code number:

"SAFE" remains in the display and the radio does not play.

Begin again. Be sure to observe the waiting periods between attempts (see next chapter).

Coding

Waiting periods

To prevent deactivation of the coding being possible by trial and error, waiting periods are required between attempts. During these waiting periods, the car radio can be switched on and off but will not play.

During the waiting period

the car radio needs not be switched on, but it must be connected to the permanent +12 V voltage. As long as the display indicates **"SAFE"**, the waiting period has not yet elapsed. The waiting period is over when the number of the next attempt is visible in the display, e.g. **"2 - - - -"**.

The table shows the waiting periods between the individual attempts.

The waiting period after the 7th attempt is always 24 hrs!

After the 6th attempt we recommend having a dealer complete the "Return to operation" or "Deactivate coding" process.

Attempt (in display)	Wait per. (approx.)
1	21 sec.
2	1.5 min.
3	5.5 min.
4	22 min.
5	1.5 hrs.
6	6.0 hrs.
7	24 hrs.
8	24 hrs.

D Abgleichvorschriften

1. Hauptplatte

Meßgeräte: DC-Voltmeter, Meßsender, NF-Voltmeter, Stereocoder

3200 RDS, 3300 RDS: Abgleich 1, 3 ... 8.

3201 RDS, 3301 RDS: Abgleich 1 ... 8.

Nach Reparaturen am HF- oder ZF-Teil ist der Feldstärke-Offsetabgleich (Pkt. 8) unbedingt durchzuführen.

Abgleich	Vorbereitung	Abgleichvorgang
1. Oszillator (AM und FM)	FM; DC-Voltmeter an FMP16 .	Wechselweise mit L06 bei 87,5MHz auf 2,0V ± 20mV und mit C29 bei 108MHz auf 6,0V ± 100mV abgleichen.
2. AM-ZF	Meßsender an Antenneneingang; LW; Frequenz 153kHz ; ohne Modulation; $E' = 50\mu\text{V}$ (34dB μV). DC-Voltmeter an FMP108 .	Mit F603A auf maximale Spannung abgleichen.
3. FM-Vorkreis	Meßsender an Antenneneingang; Frequenz 88,0MHz ; ohne Modulation; $E' = 3\mu\text{V}$ (10dB μV); DC-Voltmeter an FMP108 .	Mit L02 auf maximale Spannung abgleichen.
4. FM-Zwischenkreis	Meßsender an Antenneneingang; Frequenz 88,0MHz ; ohne Modulation; $E' = 3\mu\text{V}$ (10dB μV); DC-Voltmeter an FMP108 .	Mit L04 auf maximale Spannung abgleichen.
5. FM-ZF	Meßsender an Antenneneingang; Frequenz 88,0MHz ; ohne Modulation; $E' = 3\mu\text{V}$ (10dB μV); DC-Voltmeter an FMP108 .	Mit F101 auf maximale Spannung abgleichen.
6. FM-Demodulator	Meßsender an Antenneneingang; Frequenz 88,0MHz ; $f_{\text{mod}} = 1\text{kHz}$; Hub = 22,5kHz; $E' = 2\mu\text{V}$ (6dB μV); NF-Voltmeter an Lautsprecher-Ausgang .	Mit F106 auf NF-Maximum abgleichen.
7. Gleitender Mono-Stereo Übergang	Meßsender mit Stereocoder an Antenneneingang; Frequenz 88,0MHz ; $f_{\text{mod}} = 1\text{kHz}$; Hub = 22,5kHz; $E' = 100\mu\text{V}$ (40dB μV); NF-Voltmeter an Lautsprecher-Ausgang .	Linken Kanal modulieren und mit R206 auf 6dB Übersprechdämpfung im rechten Kanal einstellen.
8. Feldstärke-Offset-Spannung	DC-Voltmeter an FMP108 . AM: Meßsender an Antenneneingang; Frequenz 1008kHz ; ohne Modulation; $E' = 16\mu\text{V}$ (24dB μV); FM: Meßsender an Antenneneingang; Frequenz 95,0MHz ; ohne Modulation; $E' = 7\mu\text{V}$ (17dB μV);	Spannung (U_{FS}) messen und notieren (in Millivolt).
	Geräte-Parameter aufrufen: Gerät ausschalten. Die Taste O RADIO gedrückt halten und das Gerät einschalten. Taste O RADIO erst loslassen nachdem 1 Signalton zu hören war (ca. 5 Sekunden). Taste O RADIO erneut so lange drücken bis 2 Signaltöne zu hören waren (ca. 7 Sekunden). Taste O TP so lange drücken bis 1 Signalton zu hören war (ca. 1 Sekunde). AM: Mit den Tasten TUNING den Parametersatz 00 anwählen 00 1700 . Den Wert U_{AM} (hier z.B. 1700) notieren. FM: Mit den Tasten TUNING den Parametersatz 02 anwählen 02 1640 . Den Wert U_{FM} (hier z.B. 1640) notieren. Berechnung des Offset-Wertes W: AM: $U_{\text{Offs}} = U_{\text{AM}} - U_{\text{FS}}$ (in Millivolt) FM: $U_{\text{Offs}} = U_{\text{FM}} - U_{\text{FS}}$ (in Millivolt) Ist U_{Offs} negativ: $W = 256 + \frac{U_{\text{Offs}}}{20}$ (siehe Beispiel 1); Ist U_{Offs} positiv: $W = \frac{U_{\text{Offs}}}{20}$ (siehe Beispiel 2).	Beispiel 1: $U_{\text{AM}} = 1700$; Gemessene Spannung $U_{\text{FS}} = 1842\text{mV}$; $U_{\text{Offs}} = U_{\text{AM}} - U_{\text{FS}} = 1700 - 1842\text{mV} = -142\text{mV}$. Da U_{Offs} negativ: $W = 256 + \frac{U_{\text{Offs}}}{20} = 256 + \frac{-142}{20}$ $W = 256 + (-7) = 249$ Beispiel 2: $U_{\text{FM}} = 1640$; Gemessene Spannung $U_{\text{FS}} = 1220\text{mV}$; $U_{\text{Offs}} = U_{\text{FM}} - U_{\text{FS}} = 1640 - 1220\text{mV} = 420\text{mV}$. Da U_{Offs} positiv: $W = \frac{U_{\text{Offs}}}{20} = \frac{420}{20} = 21$ AM: Mit den Tasten TUNING den Parametersatz 50 anwählen 50 249 . Taste O TP kurz drücken. Mit den Tasten TUNING jetzt den errechneten Wert W einstellen (z.B. $W = 249$: 50 249). Taste O TP erneut kurz drücken. FM: Mit den Tasten TUNING den Parametersatz 51 anwählen 51 21 . Taste O TP kurz drücken. Mit den Tasten TUNING jetzt den errechneten Wert W einstellen (z.B. $W = 21$: 51 21). Taste O TP erneut kurz drücken.

GB Adjustment Procedures

1. Main Board

Test equipment: DC Voltmeter, Test Generator, AF Voltmeter, Stereo Coder

3200 RDS, 3300 RDS: Adjustments 1, 3 ... 8.

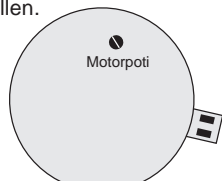
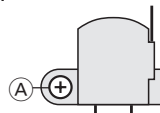
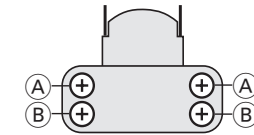
3201 RDS, 3301 RDS: Adjustments 1 ... 8.

After repairing the RF or IF Part the adjustment of Signal Level Offset (para 8) must be done.

Adjustment	Preparation	Adjustment Procedure
1. Oscillator (AM and FM)	FM; Connect a DC Voltmeter to FMP16 .	Align alternating with L06 at 87.5MHz for 2.0V ± 20mV and with C29 at 108MHz for 6.0V ± 100mV .
2. AM IF	Connect a Test Generator to aerial input; LW; Frequency 153 kHz ; no modulation; $E' = 50\mu\text{V}$ (34dB μV). Connect a DC Voltmeter to FMP108 .	Align with F603A for maximum Voltage .
3. FM Pre Stage	Connect a Test Generator to aerial input; Frequency 88.0MHz ; no modulation; $E' = 3\mu\text{V}$ (10dB μV). Connect a DC Voltmeter to FMP108 .	Align with L02 for maximum Voltage .
4. FM Band Pass	Connect a Test Generator to aerial input; Frequency 88.0MHz ; no modulation; $E' = 3\mu\text{V}$ (10dB μV). Connect a DC Voltmeter to FMP108 .	Align with L04 for maximum Voltage .
5. FM IF	Connect a Test Generator to aerial input; Frequency 88.0MHz ; no modulation; $E' = 3\mu\text{V}$ (10dB μV). Connect a DC Voltmeter to FMP108 .	Align with F101 for maximum Voltage .
6. FM Demodulator	Connect a Test Generator to aerial input; Frequency 88.0MHz ; $f_{\text{mod}} = 1\text{kHz}$; dev. = 22,5kHz; $E' = 2\mu\text{V}$ (6dB μV); Connect an AF Voltmeter to Loudspeaker Output .	Align with F106 for maximum AF Voltage .
7. Sliding Stereo Mono Transition	Connect Test Generator with Stereo Coder to aerial input; Frequency: 88.0MHz ; $E' = 100\mu\text{V}$ (40dB μV); $f_{\text{mod}} : 1\text{kHz}$; dev. 22.5kHz; Pilot dev. 7.5kHz. Connect an AF Voltmeter to Loudspeaker Output .	Modulate left channel and adjust with R206 for 6dB cross-talk attenuation in the right channel.
8. Signal Level Offset	Connect a DC Voltmeter to FMP108 . AM: Connect a Test Generator to aerial input; Frequency 1008kHz ; no modulation; $E' = 16\mu\text{V}$ (24dB μV); FM: Connect a Test Generator to aerial input; Frequency 95.0MHz ; no modulation; $E' = 7\mu\text{V}$ (17dB μV);	Measure Voltage (U_{FS} in millivolts) and note it.
	<p>Calling up parameter sets: Switch off the unit. Hold button RADIO depressed and switch on the unit. Release button RADIO only after 1 peep was heard (abt. 5 seconds). Press button RADIO again, until 2 peeps could be heard (abt. 7 seconds). Press button TP until 1 peep could be heard (abt. 1 second).</p> <p>AM: With buttons TUNING select parameter 00: e.g. 00 1700 . Note the value U_{AM} (here e.g. 1700). FM: With buttons TUNING select parameter 02: e.g. 02 1640 . Note the value U_{FM} (here e.g. 1640).</p> <p>Calculating the Offset Value W: AM: $U_{\text{Offs}} = U_{\text{AM}} - U_{\text{FS}}$ (in millivolts) FM: $U_{\text{Offs}} = U_{\text{FM}} - U_{\text{FS}}$ (in millivolts)</p> <p>If U_{Offs} is negativ: $W = 256 + \frac{U_{\text{Offs}}}{20}$ (see example 1); if U_{Offs} is positiv: $W = \frac{U_{\text{Offs}}}{20}$ (see example 2).</p>	<p>Example 1: $U_{\text{AM}} = 1700$; Measured Voltage $U_{\text{FS}} = 1842\text{mV}$; $U_{\text{Offs}} = U_{\text{AM}} - U_{\text{FS}} = 1700 - 1842\text{mV} = -142\text{mV}$. As U_{Offs} is negativ: $W = 256 + \frac{U_{\text{Offs}}}{20} = 256 + \frac{-142}{20}$ $W = 256 + (-7) = 249$</p> <p>Example 2: $U_{\text{FM}} = 1640$; Measured Voltage $U_{\text{FS}} = 1220\text{mV}$; $U_{\text{Offs}} = U_{\text{FM}} - U_{\text{FS}} = 1640 - 1220\text{mV} = 420\text{mV}$. As U_{Offs} is positiv: $W = \frac{U_{\text{Offs}}}{20} = \frac{420}{20} = 21$</p> <p>AM: With buttons TUNING select parameter 50: e.g. 50 249 . Briefly press button TP. With buttons TUNING now set the calculated value (e.g. $W = 249$: 50 249). Briefly press button TP again.</p> <p>FM: With buttons TUNING select parameter 51: e.g. 51 21 . Briefly press button TP. With buttons TUNING now set the calculated value (e.g. $W = 21$: 51 21). Briefly press button TP again.</p>

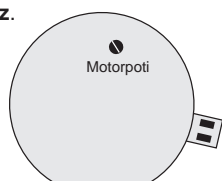
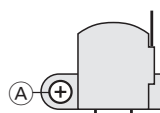
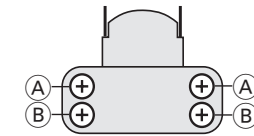
D 2. Cassettenlaufwerke

Meßgeräte: NF-Voltmeter, Frequenzzähler, Test-Cassette 448A (Sach-Nr. 35079-023.00)

Abgleich	Vorbereitung	Abgleichvorgang
1. Bandgeschwindigkeit	Frequenzzähler an Lautsprecher-Ausgang anschließen. Test Cassette 448A (3150Hz-Teil) abspielen.	Mit Motorpoti auf 3150Hz einstellen. 
2. Azimut (3200 / 3201 RDS)	NF-Voltmeter an Lautsprecher-Ausgang anschließen. Test Cassette 448A abspielen (10kHz-Teil).	Schraube A auf maximalen und möglichst gleichen Pegel auf beiden Kanälen einstellen. 
3. Azimut (3300 / 3301 RDS)	NF-Voltmeter an Lautsprecher-Ausgang anschließen. Test Cassette 448A abspielen (10kHz-Teil).	In Laufrichtung "TAPE A" mit beiden Schrauben A auf maximalen und möglichst gleichen Pegel auf beiden Kanälen einstellen. In Laufrichtung "TAPE B" mit beiden Schrauben B auf maximalen und möglichst gleichen Pegel auf beiden Kanälen einstellen. 

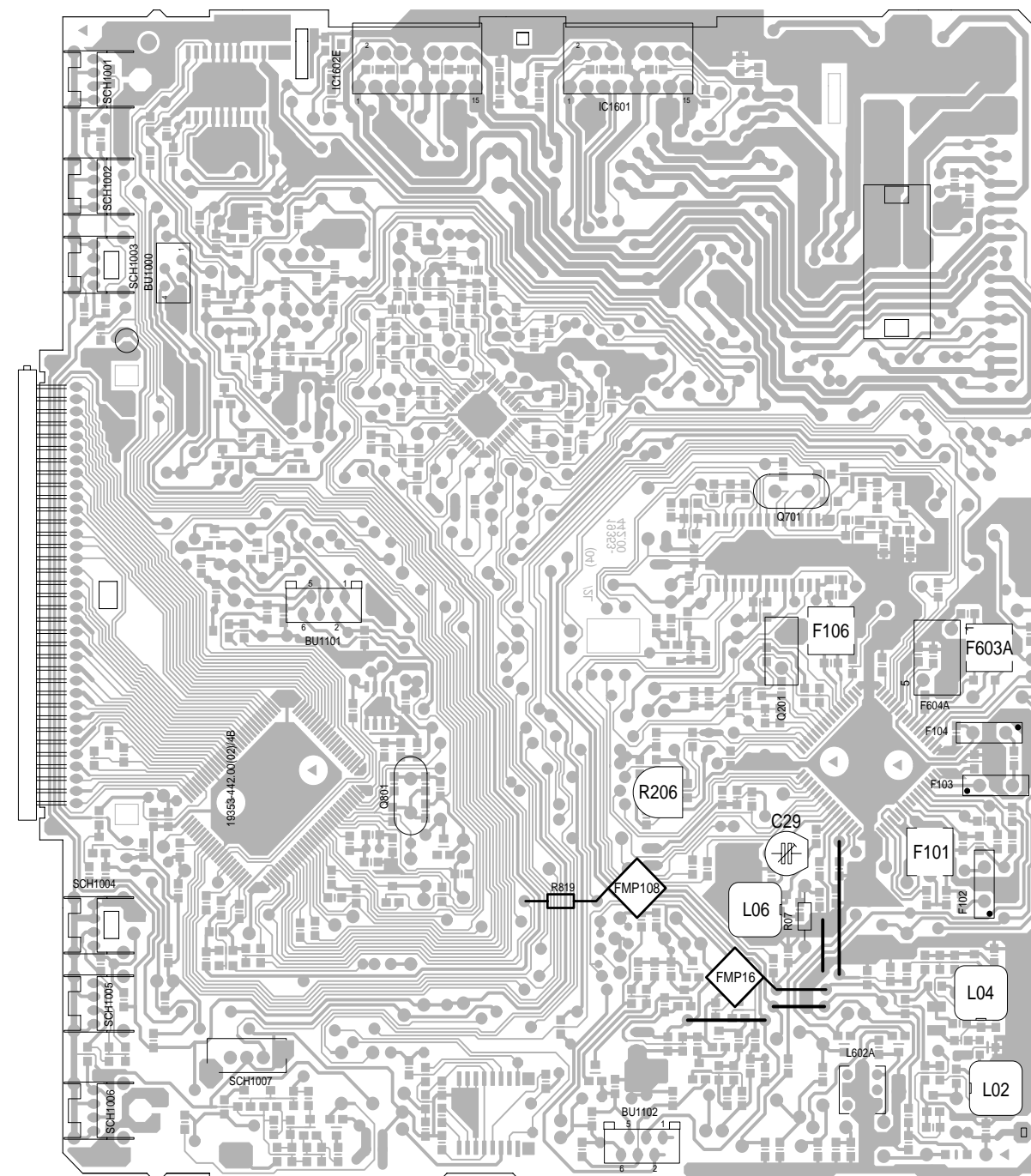
GB 2. Cassette Drives

Test equipment: AF Voltmeter, Frequency Counter, Test Cassette 448A (Sach-Nr. 35079-023.00)

Adjustment	Preparation	Adjustment Procedure
1. Tape Speed	Connect Frequency Counter to Loudspeaker Output. Play Test Cassette 448A (3150Hz part).	With Motorpoti adjust for 3150Hz. 
2. Azimuth (3200 / 3201 RDS)	Connect AF Voltmeter to Loudspeaker Outputs. Play Test Cassette 448A (10kHz part).	Adjust screw A for maximal and equal level on both channels. 
3. Azimuth (3300 / 3301 RDS)	Connect AF Voltmeter to Loudspeaker Outputs. Play Test Cassette 448A (10kHz part).	In direction "TAPE A" adjust both screws A for maximal and equal level on both channels. In direction "TAPE B" adjust both screws B for maximal and equal level on both channels. 

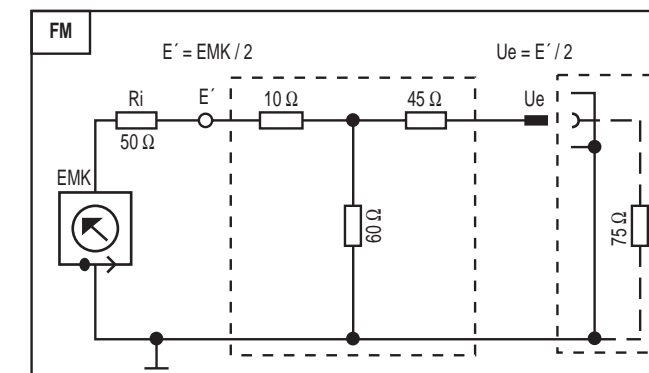
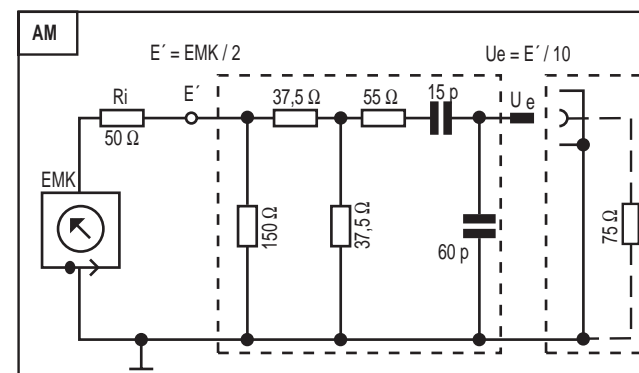
Abgleichlageplan

Alignment Layout



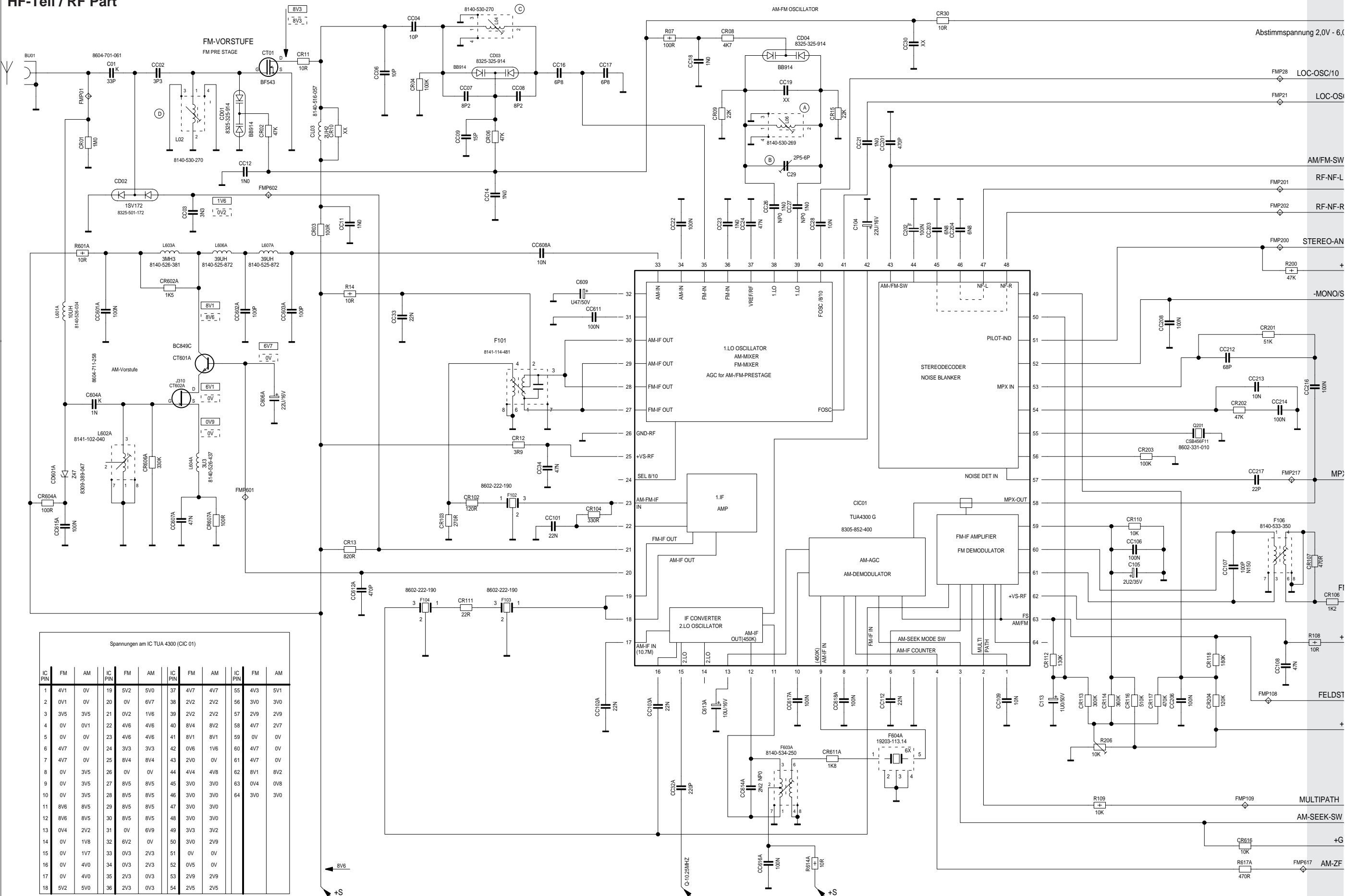
 Meßpunkt (FMP...)
Test Point (FMP...)

Zum Abgleich die Antennennachbildungen für AM bzw. FM verwenden.
For adjustment use the aerial dummies for AM resp. FM.



Schaltpläne und Druckplattenabbildungen / Circuit Diagrams and Layout of PCBs

HF-Teil / RF Part



Spannungen am IC TUA 4300 (CIC 01)

IC PIN	FM	AM	IC PIN	FM	AM	IC PIN	FM	AM	IC PIN	FM	AM
1	4V1	0V	19	5V2	5V0	37	4V7	4V7	55	4V3	5V1
2	0V1	0V	20	0V	6V7	38	2V2	2V2	56	3V0	3V0
3	3V5	3V5	21	0V2	1V6	39	2V2	2V2	57	2V9	2V9
4	0V	0V1	22	4V6	4V6	40	8V4	8V2	58	4V7	2V7
5	0V	0V	23	4V6	4V6	41	8V1	8V1	59	0V	0V
6	4V7	0V	24	3V3	3V3	42	0V6	1V6	60	4V7	0V
7	4V7	0V	25	8V4	8V4	43	2V0	0V	61	4V7	0V
8	0V	3V5	26	0V	0V	44	4V4	4V8	62	8V1	8V2
9	0V	3V5	27	8V5	8V5	45	3V0	3V0	63	0V4	0V8
10	0V	3V5	28	8V5	8V5	46	3V0	3V0	64	3V0	3V0
11	8V6	8V5	29	8V5	8V5	47	3V0	3V0			
12	8V6	8V5	30	8V5	8V5	48	3V0	3V0			
13	0V4	2V2	31	0V	6V9	49	3V3	3V2			
14	0V	1V8	32	6V2	0V	50	3V0	2V9			
15	0V	1V7	33	0V3	2V3	51	0V	0V			
16	0V	4V0	34	0V3	2V3	52	0V5	0V			
17	0V	4V0	35	2V3	0V3	53	2V9	2V9			
18	5V2	5V0	36	2V3	0V3	54	2V5	2V5			

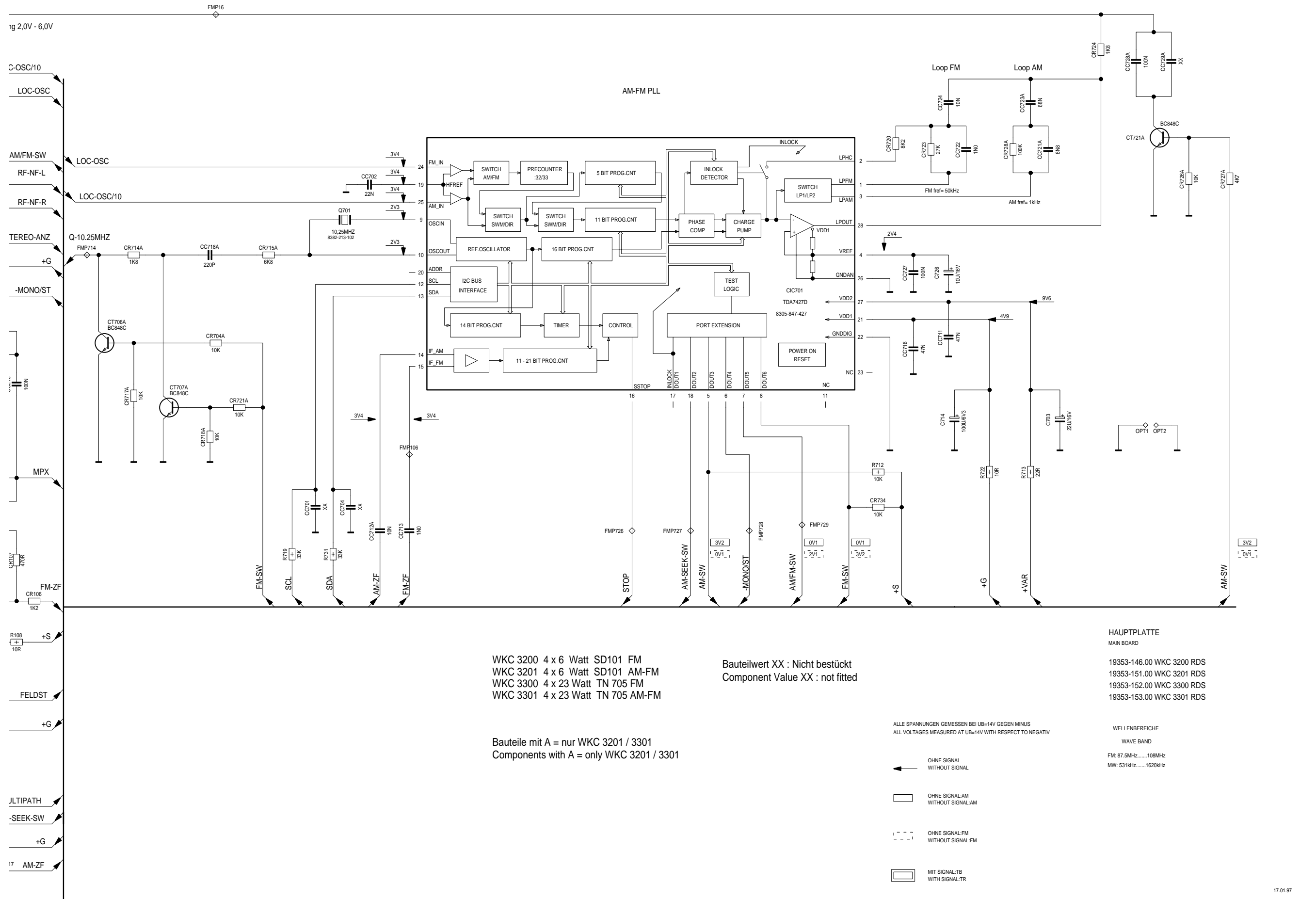
MESSPUNKTE ◊
 ABGLEICHPUNKTE ○

L02

L04
F101

L06
F03A
C29

R206



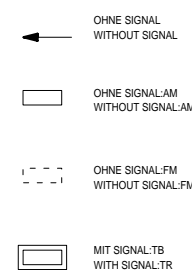
WKC 3200 4 x 6 Watt SD101 FM
 WKC 3201 4 x 6 Watt SD101 AM-FM
 WKC 3300 4 x 23 Watt TN 705 FM
 WKC 3301 4 x 23 Watt TN 705 AM-FM

Bauteilwert XX : Nicht bestückt
 Component Value XX : not fitted

Bauteile mit A = nur WKC 3201 / 3301
 Components with A = only WKC 3201 / 3301

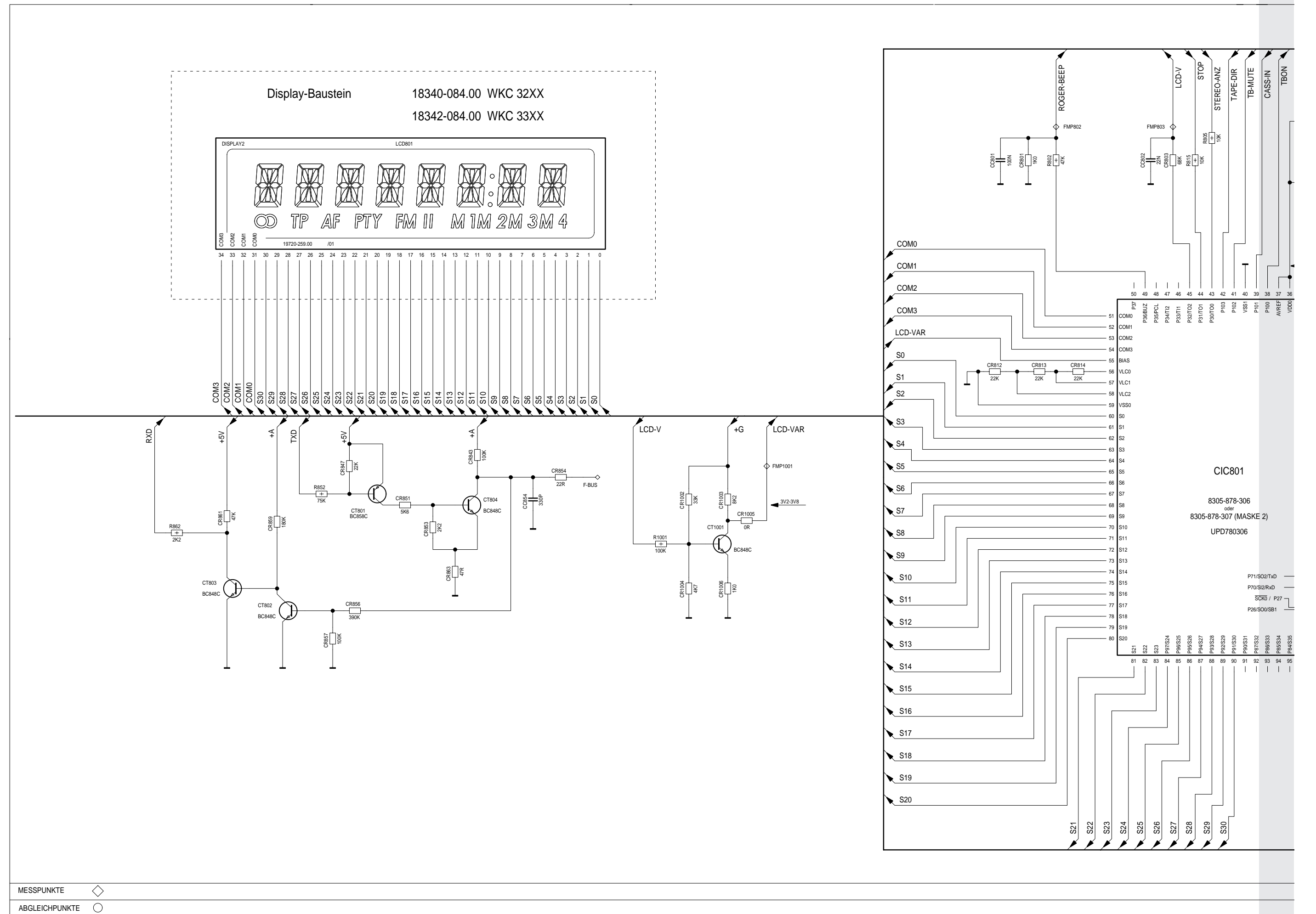
HAUPTPLATTE
 MAIN BOARD
 19353-146.00 WKC 3200 RDS
 19353-151.00 WKC 3201 RDS
 19353-152.00 WKC 3300 RDS
 19353-153.00 WKC 3301 RDS

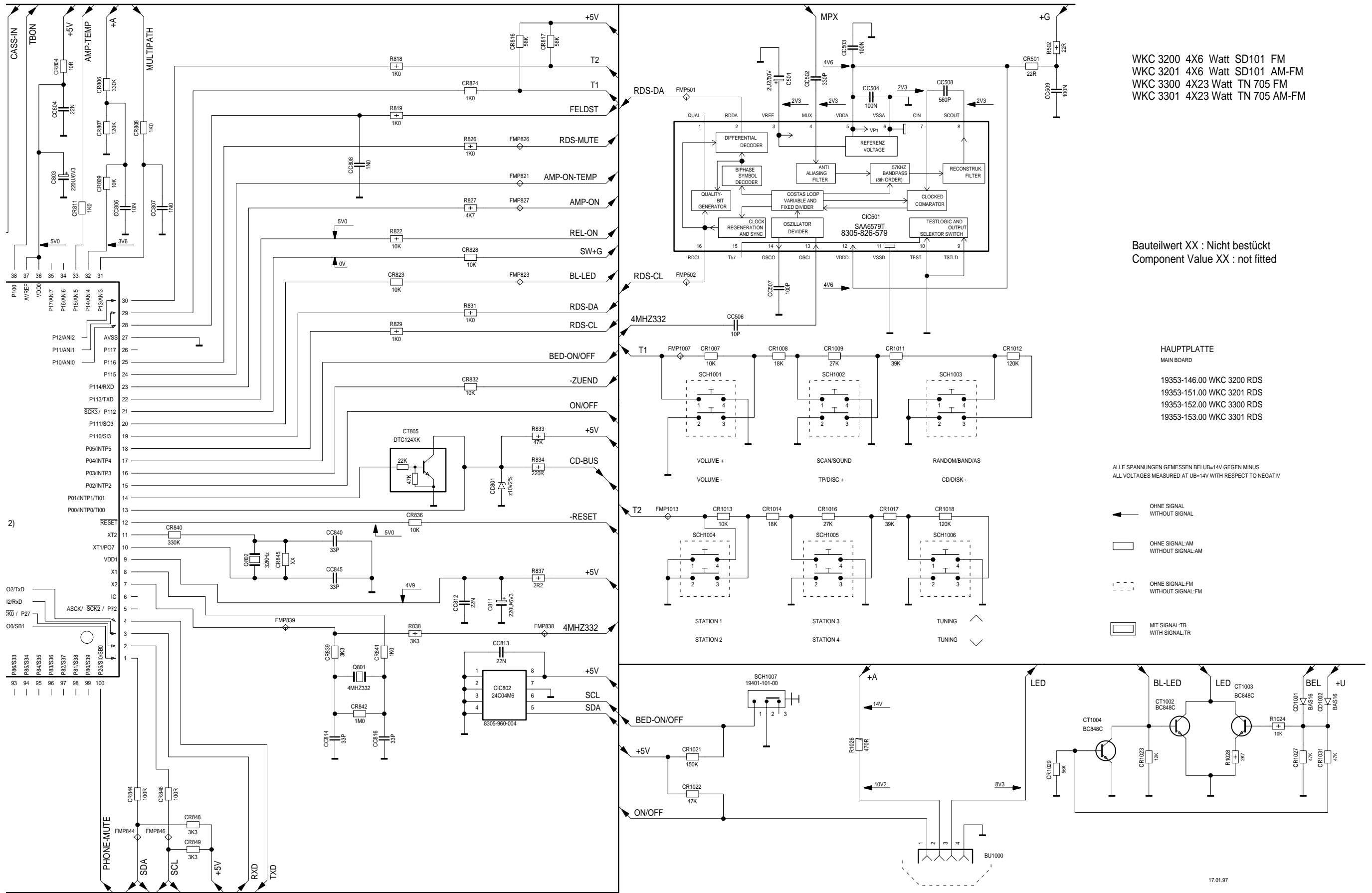
ALLE SPANNUNGEN GEMESSEN BEI UB=14V GEGEN MINUS
 ALL VOLTAGES MEASURED AT UB=14V WITH RESPECT TO NEGATIV



WELLENBEREICHE
 WAVE BAND
 FM: 87.5MHz.....108MHz
 MW: 531kHz.....1620kHz

Prozessorteil / Processor Part





WKC 3200 4X6 Watt SD101 FM
 WKC 3201 4X6 Watt SD101 AM-FM
 WKC 3300 4X23 Watt TN 705 FM
 WKC 3301 4X23 Watt TN 705 AM-FM

Bauteilwert XX : Nicht bestückt
 Component Value XX : not fitted

HAUPTPLATTE
 MAIN BOARD
 19353-146.00 WKC 3200 RDS
 19353-151.00 WKC 3201 RDS
 19353-152.00 WKC 3300 RDS
 19353-153.00 WKC 3301 RDS

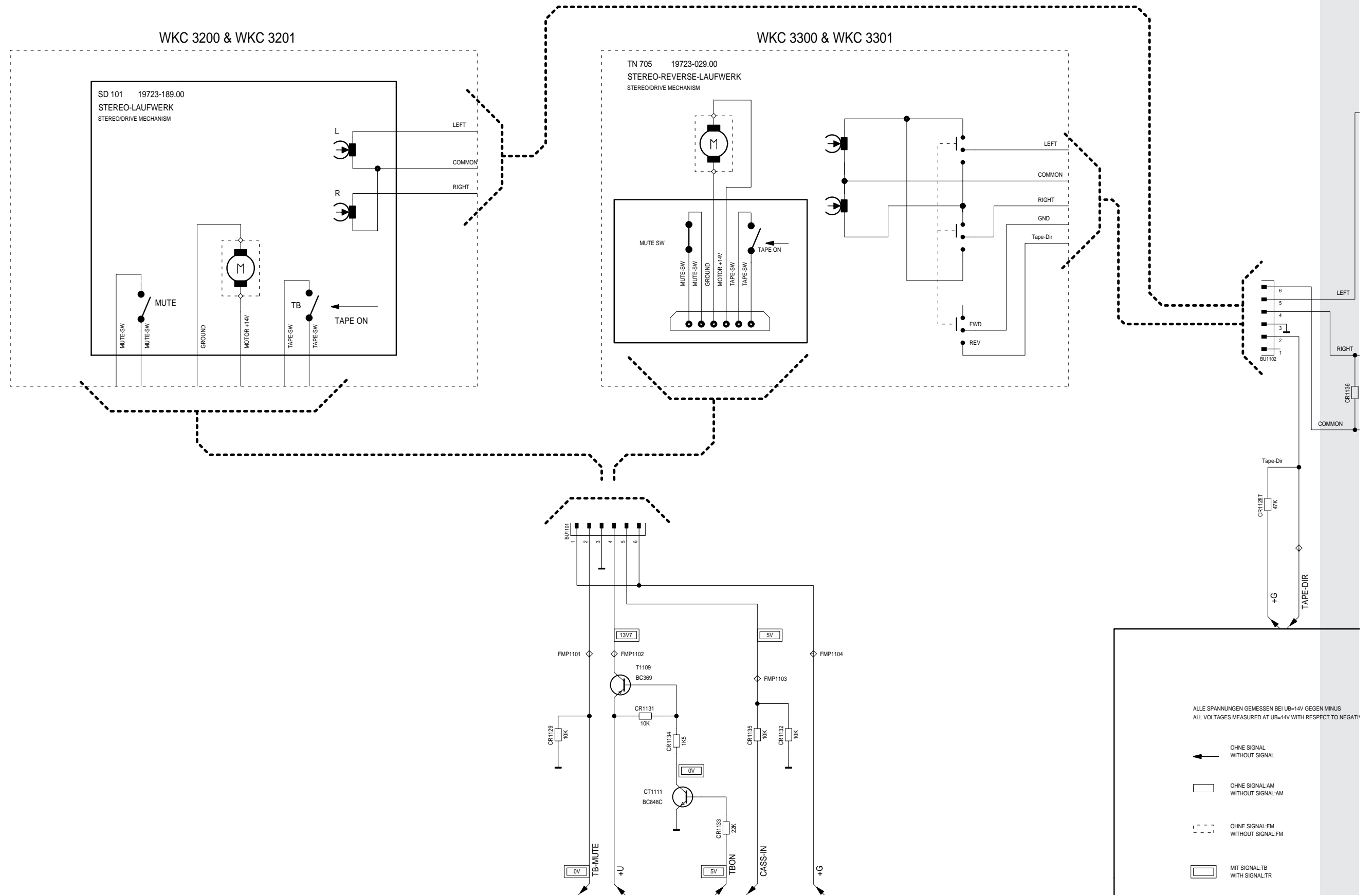
ALLE SPANNUNGEN GEMESSEN BEI UB=14V GEGEN MINUS
 ALL VOLTAGES MEASURED AT UB=14V WITH RESPECT TO NEGATIV

- ← OHNE SIGNAL
WITHOUT SIGNAL
- OHNE SIGNAL-AM
WITHOUT SIGNAL-AM
- OHNE SIGNAL-FM
WITHOUT SIGNAL-FM
- ▭ MIT SIGNAL-TB
WITH SIGNAL-TR

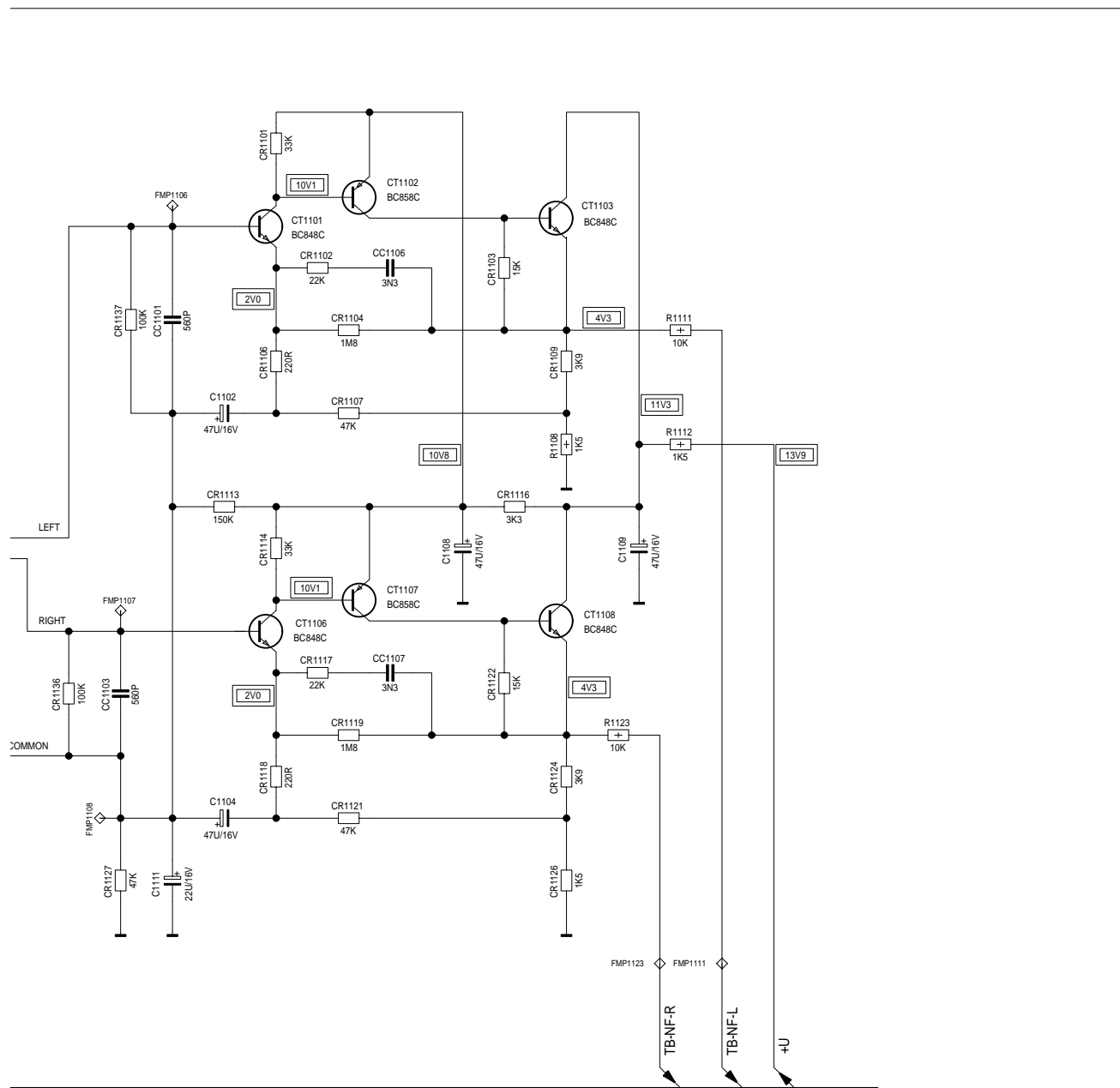
Zur I/O Platte Seite 3 - 15
 page 3 - 15

17.01.97

Cassette



MESSPUNKTE
ABGLEICHPUNKTE



N MINUS
ECT TO NEGATIV

WKC 3200 4 x 6 Watt SD101 FM
WKC 3201 4 x 6 Watt SD101 AM-FM
WKC 3300 4 x 23 Watt TN 705 FM
WKC 3301 4 x 23 Watt TN 705 AM-FM

Bauteile mit T = nur WKC 3300 / 3301
Components with T = only WKC 3300 / 3301

Bauteilwert XX : Nicht bestückt
Component Value XX : not fitted

HAUPTPLATTE
MAIN BOARD

19353-146.00 WKC 3200 RDS
19353-151.00 WKC 3201 RDS
19353-152.00 WKC 3300 RDS
19353-153.00 WKC 3301 RDS

17.01.97

Bauteilhinweise Notes on Components

WIDERSTAND/RESISTOR

- KSW 0204 DIN
- MSW 0204 DIN
- KSW 0207 DIN
- MSW 0207 DIN
- KSW 0414 DIN
- KSW 0617 DIN
- MSW 0309 DIN
- METALLOXYDSCHICHT
METAL OXIDE
- RAUSCHARM
LOW NOISE
- SCHWER ENTLAMMBAR
LOW FLAMMABILITY
- DRAHT
WIRE
- NTC
- PTC

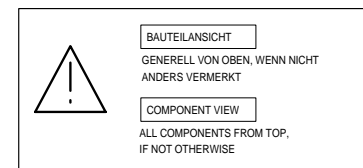
KONDENSATOR/CAPACITOR

- ELKO
ELECTROLYTIC
- TANTAL ELKO
TANTALUM ELECTROLYTIC
- FOLIE
FOIL
- KERAMIK
CERAMIC
- POLYPROPYLEN
(KS-KP)
- BIPOLAR

- | | | |
|------------------------|---------------------|------------------------------------|
| SW = SCHWARZ
BLACK | BN = BRAUN
BROWN | RT = ROT
RED |
| GE = GELB
YELLOW | GN = GRUEN
GREEN | BL = BLAU
BLUE |
| VI = VIOLETT
VIOLET | GR = GRAU
GREY | WS = WEISS
WHITE |
| RS = ROSA
PINK | OR = ORANGE | NF = NATURFARBEN
NATURAL COLOUR |

KENNZEICHNUNG VON CHIP-BAUTEILEN CODING OF CHIP-COMPONENTS

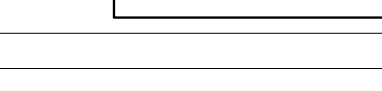
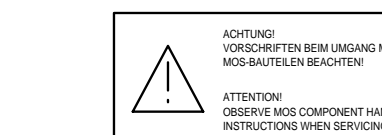
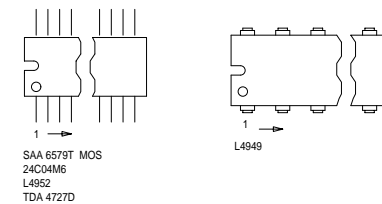
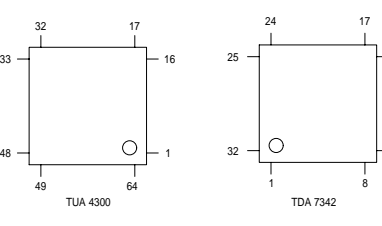
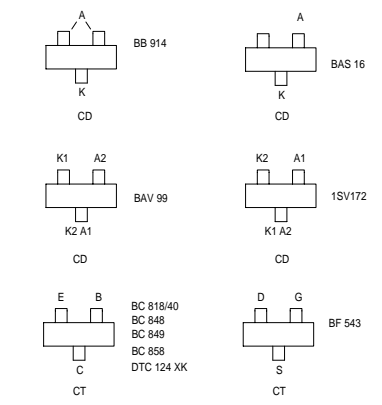
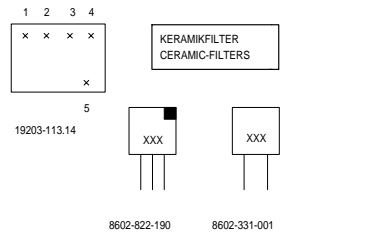
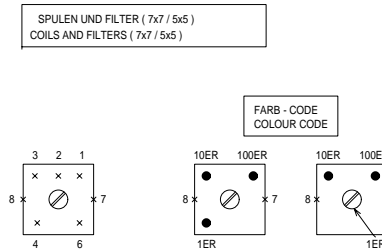
- CC = CHIP-KONDENSATOR/-CAPACITOR
- CR = CHIP-WIDERSTAND/-RESISTOR
- CD = CHIP-DIODE/-DIODE
- CT = CHIP-TRANSISTOR
- CL = CHIP-SPULE/-COIL
- CR:OR = CHIP-BRUECKE/-JUMPER



AENDERUNGEN VORBEHALTEN
SUBJECT TO ALTERATION

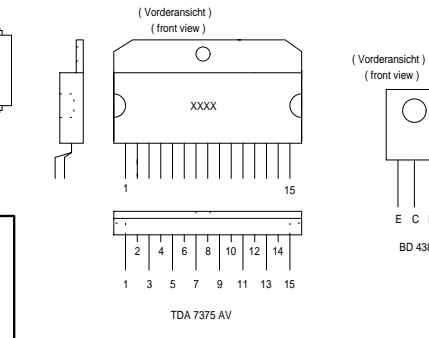
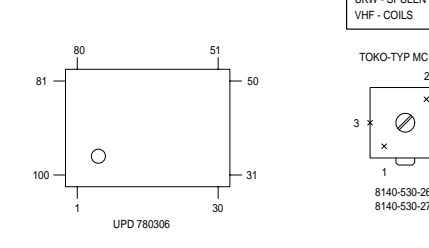
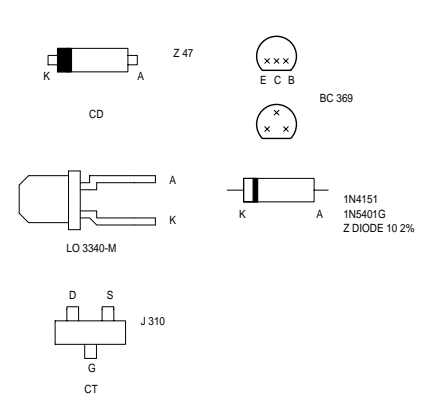
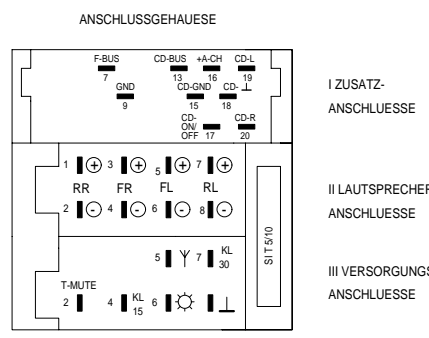
MESSPUNKTE

ABGLEICHPUNKTE



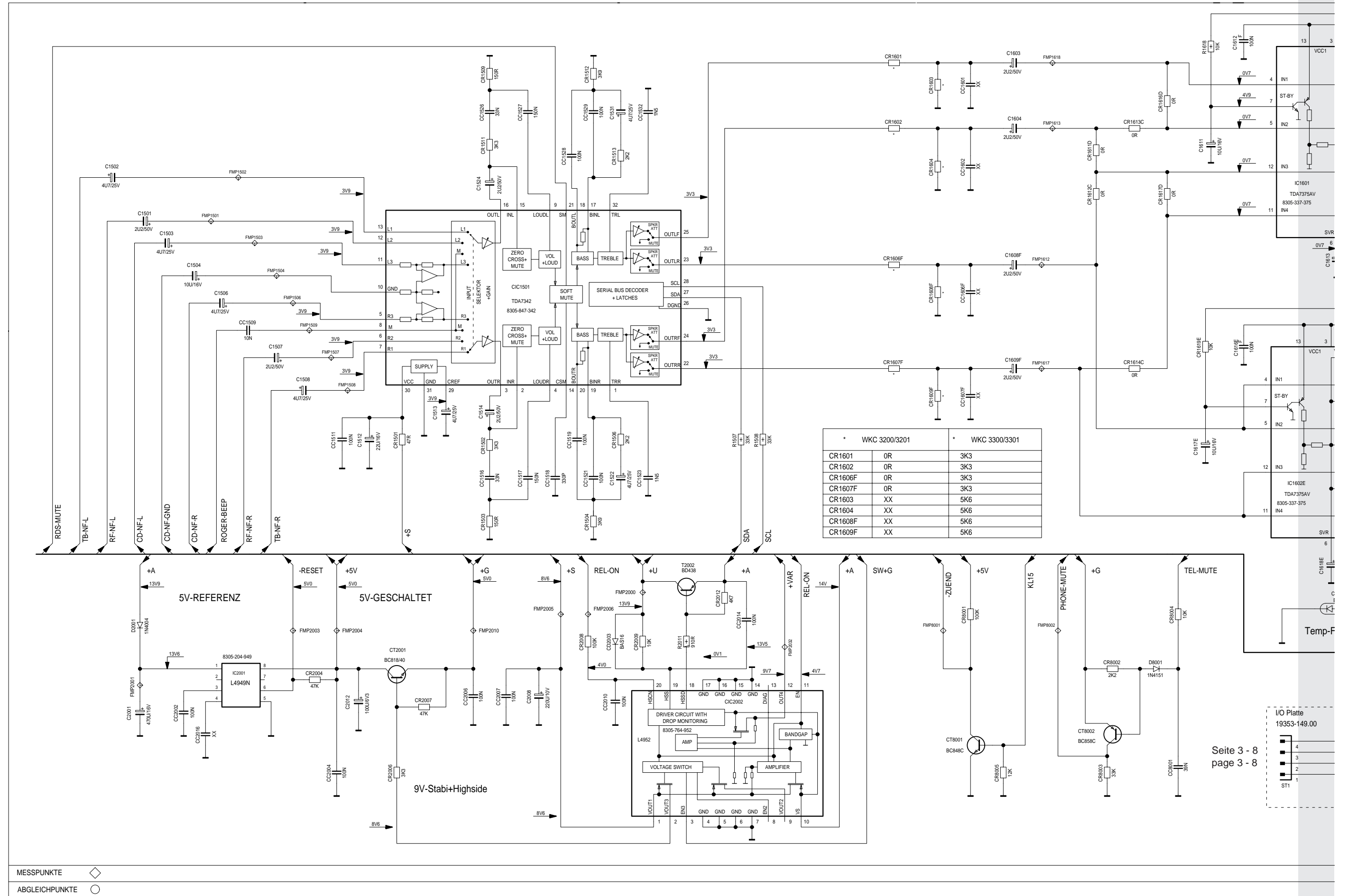
I	1	11	
	2	12	
	3	13	CD-BUS
	4	14	
	5	15	CD-GND
	6	16	+A-CH
	7	17	CD-ON/OFF
	8	18	CD - MASSE
	9	19	CD - L - IN
	10	20	CD - R - IN

II	1	RR	III	1
	2	MASSE		2
	3	FR		3
	4	MASSE		4
	5	FL		5
	6	MASSE		6
	7	RL		7
	8	MASSE		8



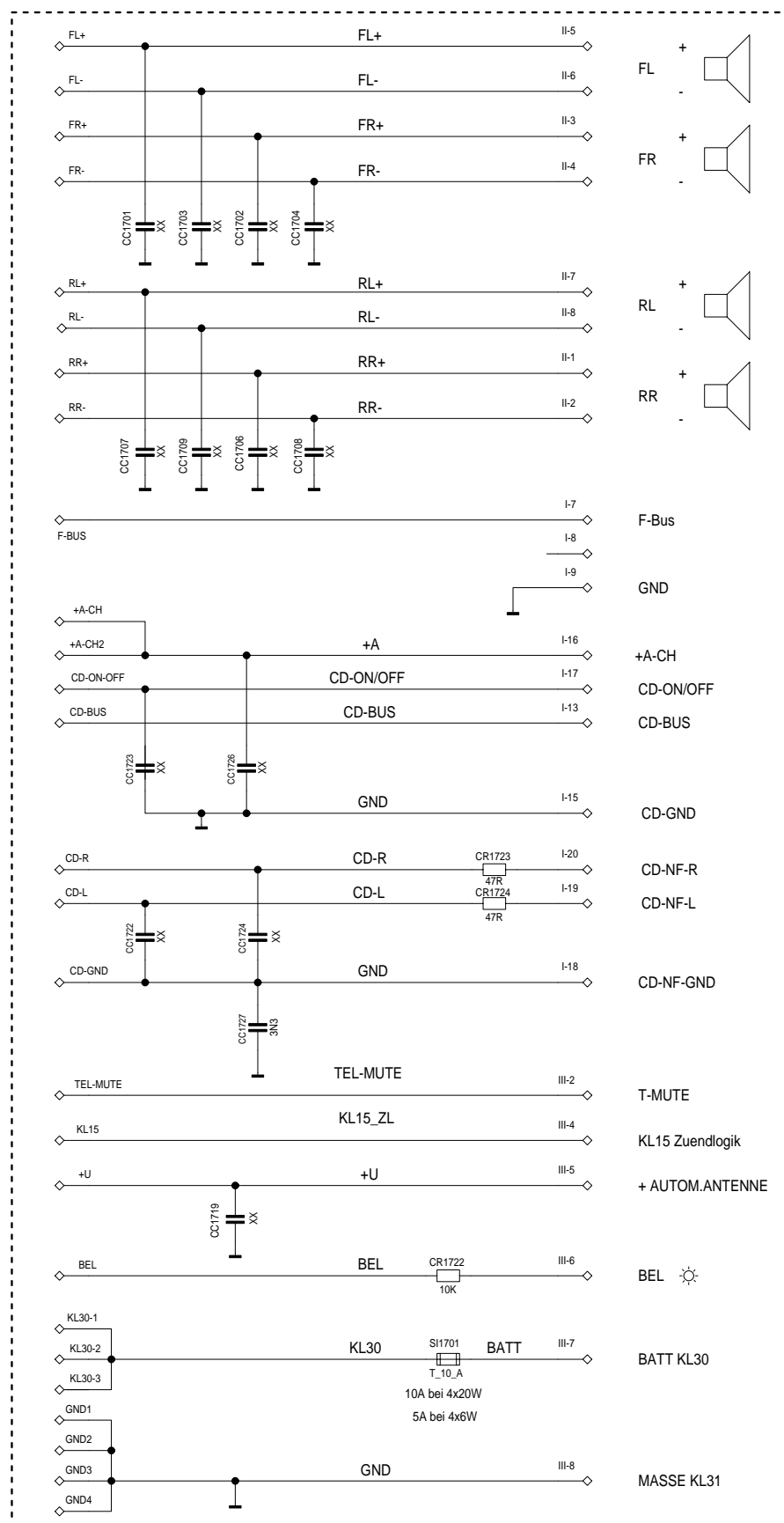
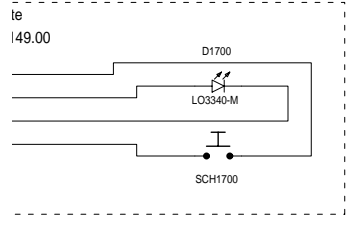
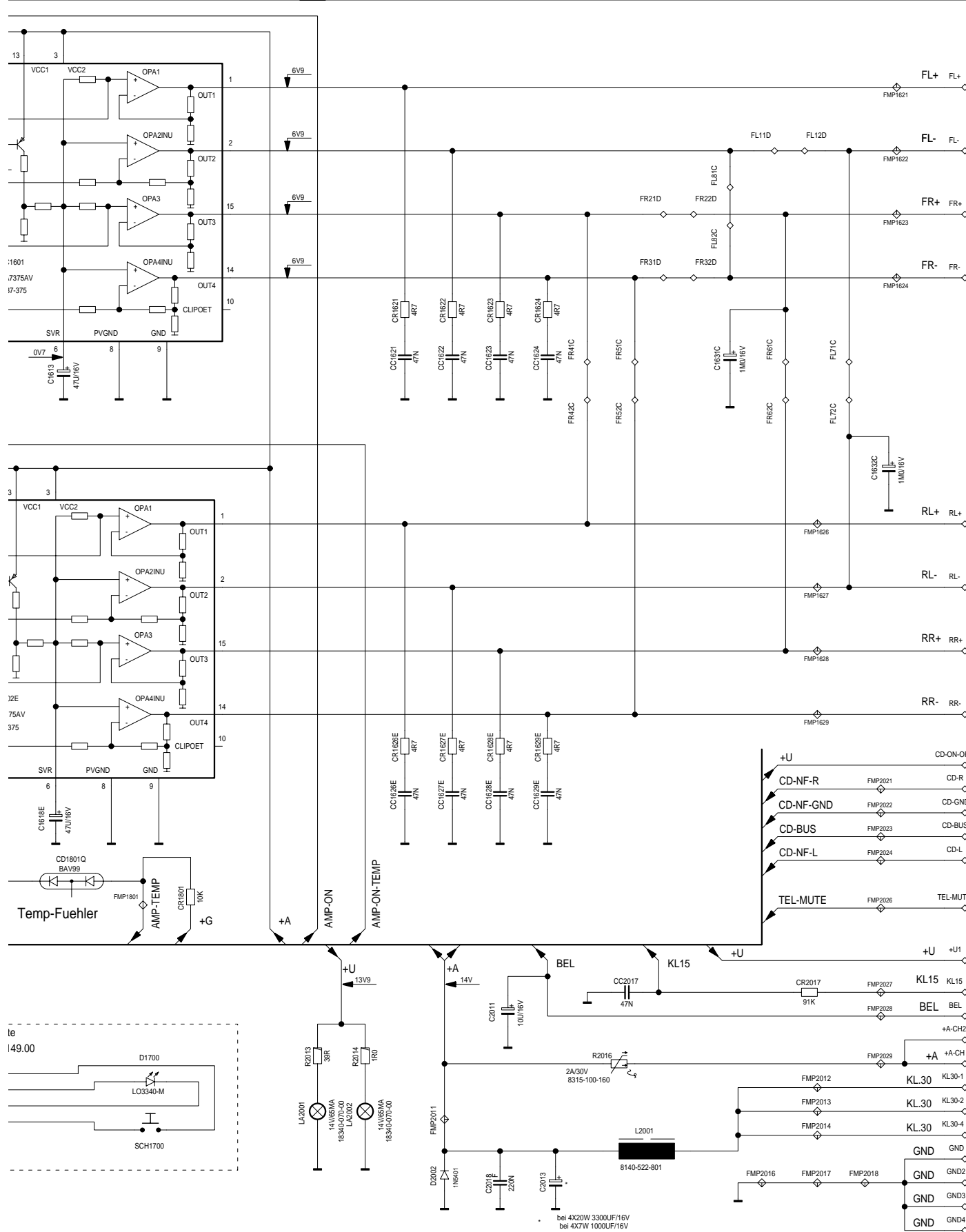
17.01.97

NF-Teil / AF Part



MESSPUNKTE \diamond
 ABGLEICHPUNKTE \circ

I/O Platte
 19353-149.00
 Seite 3 - 8
 page 3 - 8



WKC 3200 4X6 Watt SD101 FM
 WKC 3201 4X6 Watt SD101 AM-FM
 WKC 3300 4X23 Watt TN 705 FM
 WKC 3301 4X23 Watt TN 705 AM-FM

Bauteile mit C = nur WKC 3200 / 3201
 Components with C = only WKC 3200 / 3201

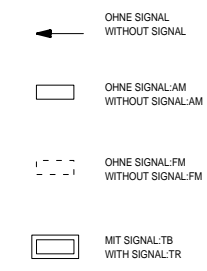
Bauteile mit D = nur WKC 3300 / 3301
 Components with D = only WKC 3300 / 3301

Bauteile mit E = nur WKC 3300 / 3301
 Components with E = only WKC 3300 / 3301

Bauteile mit Q = nur WKC 3300 / 3301
 Components with Q = only WKC 3300 / 3301

Bauteilwert XX : Nicht bestückt
 Component Value XX : not fitted

ALLE SPANNUNGEN GEMESSEN BEI UB=14V GEGEN MINUS
 ALL VOLTAGES MEASURED AT UB=14V WITH RESPECT TO NEGATIV

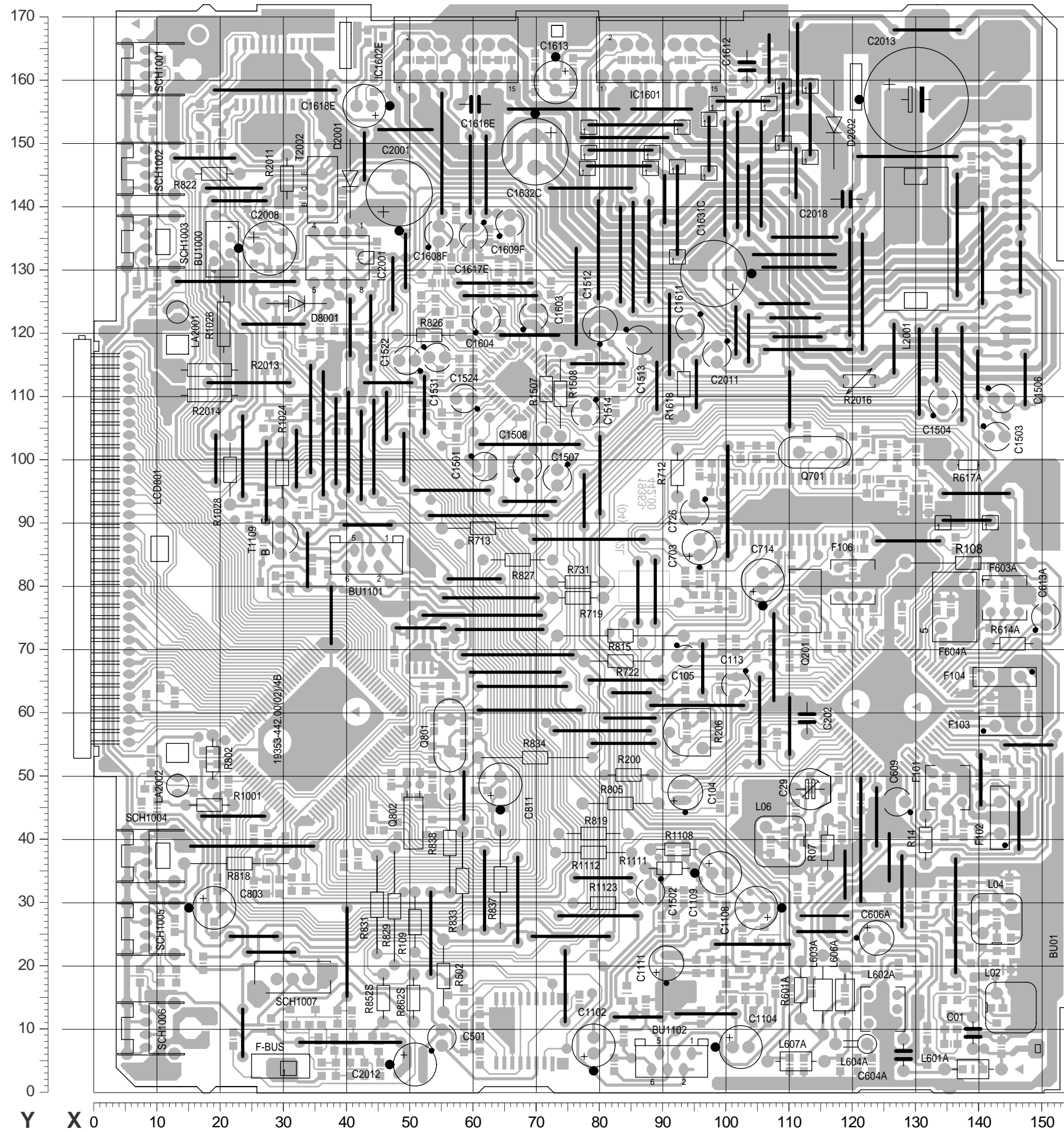


HAUPTPLATTE
 MAIN BOARD
 19353-146.00 WKC 3200 RDS
 19353-151.00 WKC 3201 RDS
 19353-152.00 WKC 3300 RDS
 19353-153.00 WKC 3301 RDS

ANSCHLUSSPLATTE
 CONNECTION BOARD
 19353-147.00 WKC 3200 RDS
 19353-147.00 WKC 3201 RDS
 19353-161.00 WKC 3300 RDS
 19353-161.00 WKC 3301 RDS

Hauptplatte / Main Board

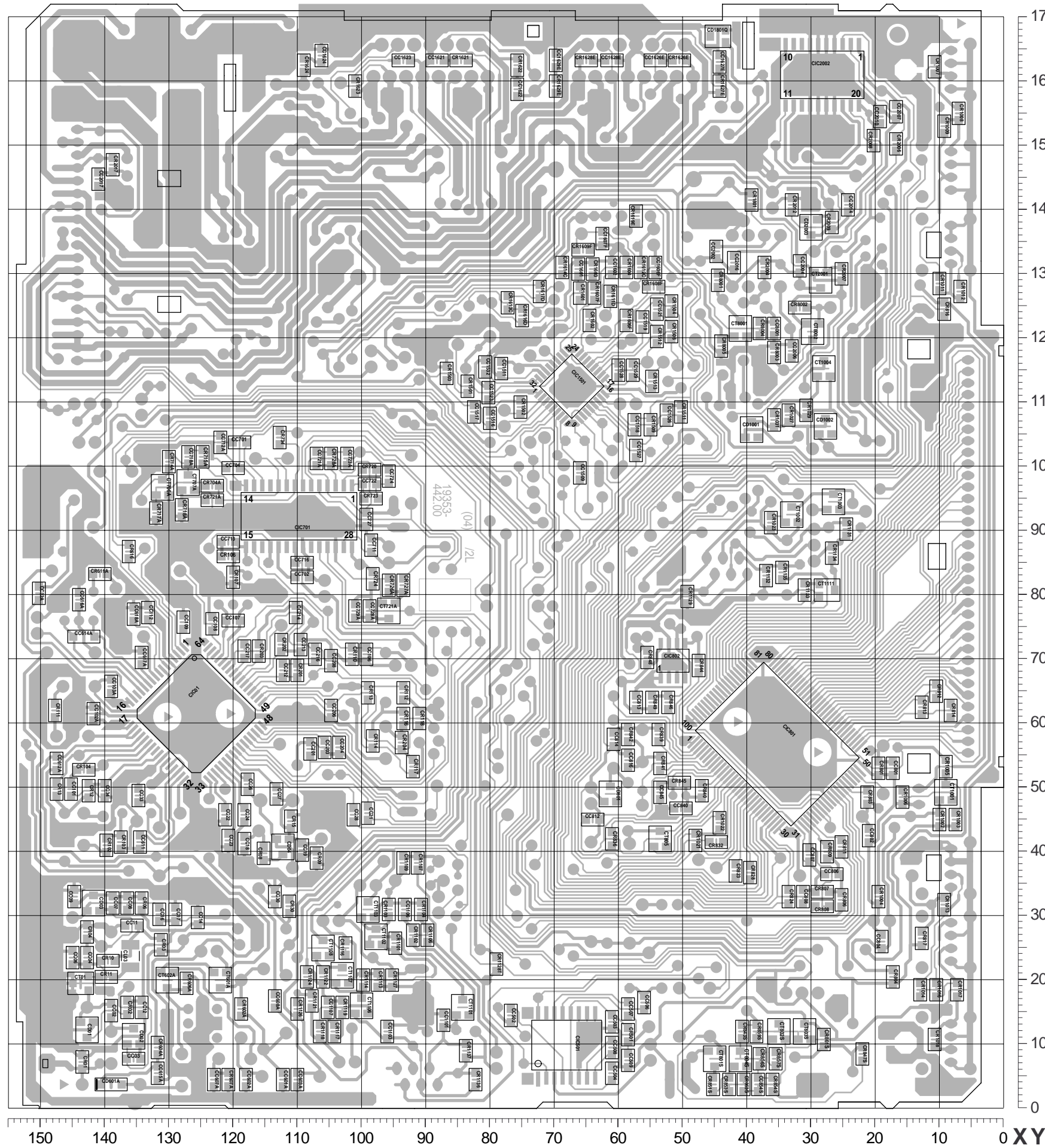
Bestückungsseite / Component Side



Bauteil	X	Y	Bauteil	X	Y
BU01	147	10	LA2002	13	48
BU1000	21	133	LCD801	1	86
BU1101	43	84	Q201	113	77
BU1102	92	5	Q701	114	101
C01	139	9	Q801	56	56
C29	113	48	Q802	51	43
C104	94	47	R07	116	38
C105	94	69	R14	132	40
C113	102	64	R108	139	83
C202	113	59	R109	51	27
C501	55	8	R200	85	50
C604A	128	6	R206	94	57
C606A	124	24	R502	56	18
C609	127	45	R601A	112	16
C613A	151	75	R614A	145	70
C703	96	86	R617A	139	99
C714	106	80	R712	92	98
C726	95	91	R713	62	89
C803	19	29	R719	77	78
C811	64	48	R722	83	68
C1102	79	7	R731	77	80
C1104	102	7	R802	19	52
C1108	105	29	R805	83	45
C1109	99	34	R815	83	72
C1111	91	20	R818	23	36
C1501	62	99	R819	79	40
C1502	88	31	R822	19	145
C1503	143	103	R826	53	119
C1504	134	109	R827	67	84
C1506	144	109	R829	48	29
C1507	73	97	R831	45	29
C1508	69	99	R833	58	33
C1512	80	121	R834	70	53
C1513	86	118	R837	64	33
C1514	78	107	R838	56	39
C1522	50	115	R852S	46	15
C1524	59	109	R862S	51	15
C1531	55	116	R1001	19	45
C1603	70	122	R1024	30	98
C1604	62	122	R1026	21	121
C1608F	55	135	R1028	22	98
C1609F	66	137	R1108	92	38
C1611	95	120	R1111	91	35
C1612	103	162	R1112	79	38
C1613	73	160	R1123	81	30
C1616E	60	156	R1507	72	111
C1617E	60	135	R1508	74	110
C1618E	43	156	R1618	93	111
C1631C	99	129	R2011	31	144
C1632C	70	149	R2013	19	114
C2001	48	141	R2014	19	110
C2008	28	133	R2016	121	112
C2011	99	116	SCH1001	9	161
C2012	51	4	SCH1002	9	146
C2013	130	157	SCH1003	9	134
C2018	119	141	SCH1004	9	37
D2001	41	144	SCH1005	9	25
D2002	117	152	SCH1006	9	10
D8001	32	124	SCH1007	27	18
F101	135	48	T1109	31	87
F102	144	43	T2002	36	142
F103	145	57			
F104	144	65			
F106	120	80			
F603A	144	78			
F604A	136	76			
FL11D	78	148			
FL12D	89	148			
FL71C	92	146			
FL72C	92	132			
FL81C	78	152			
FL82C	93	152			
FR21D	97	153			
FR22D	97	145			
FR31D	109	159			
FR32D	109	150			
FR41C	99	156			
FR42C	107	156			
FR51C	113	159			
FR52C	113	147			
FR61C	88	146			
FR62C	78	146			
IC1601	89	164			
IC1602E	57	164			
IC2001	39	132			
L02	145	13			
L04	143	27			
L06	109	39			
L601A	139	3			
L602A	125	13			
L603A	116	15			
L604A	121	7			
L606A	119	15			
L607A	111	5			
L2001	130	134			
LA2001	13	123			

Hauptplatte / Main Board

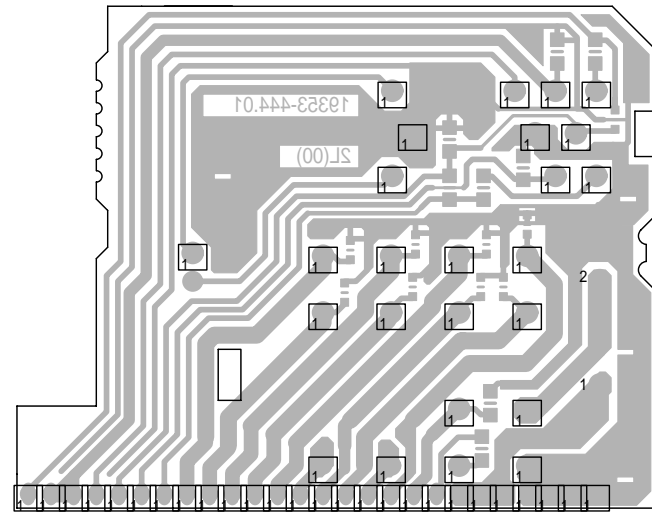
Lötseite / Solder Side



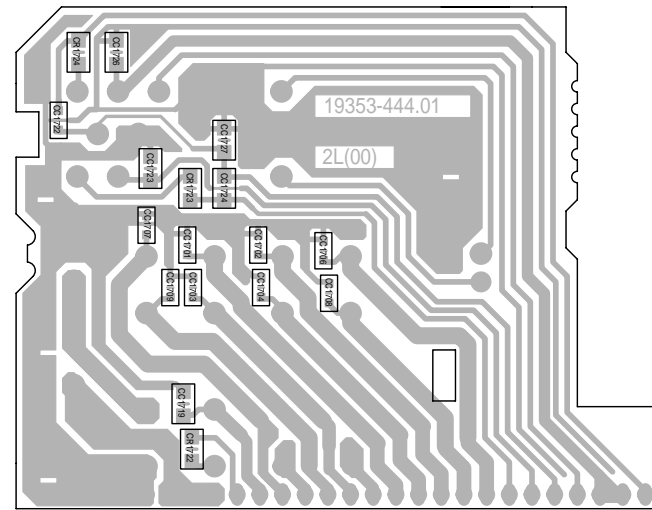
Bauteil	X	Y	Bauteil	X	Y	Bauteil	X	Y
CC002	139	15	CC1516	80	107	CR726A	96	81
CC003	136	7	CC1517	83	108	CR727A	94	81
CC004	143	23	CC1518	58	106	CR728A	105	101
CC006	145	23	CC1519	56	122	CR734	113	104
CC007	139	32	CC1521	54	124	CR801	20	53
CC008	137	32	CC1523	81	111	CR803	21	48
CC009	145	33	CC1526	53	108	CR804	18	20
CC11	136	28	CC1527	57	102	CR806	26	32
CC12	134	15	CC1528	60	115	CR807	29	33
CC14	126	29	CC1529	58	115	CR808	29	31
CC16	132	30	CC1532	81	115	CR809	28	40
CC17	129	30	CC1601	66	130	CR811	26	40
CC18	119	41	CC1602	61	131	CR812	11	65
CC19	110	40	CC1606F	55	131	CR813	13	62
CC21	99	45	CC1607F	63	135	CR814	9	61
CC22	121	45	CC1621	89	163	CR816	10	124
CC23	121	41	CC1622	76	158	CR817	13	26
CC24	119	45	CC1623	94	163	CR823	42	36
CC26	118	50	CC1624	106	164	CR824	34	33
CC27	113	49	CC1626E	55	163	CR828	40	36
CC28	101	45	CC1627E	45	162	CR832	45	41
CC30	114	33	CC1628E	61	163	CR836	61	41
CC32A	150	80	CC1629E	70	163	CR839	54	58
CC33	135	48	CC2002	45	133	CR840	47	49
CC34	140	49	CC2004	32	131	CR841	54	53
CC101	145	49	CC2006	33	117	CR842	59	58
CC102A	142	61	CC2007	17	155	CR843	41	12
CC103A	139	65	CC2010	20	154	CR844	48	69
CC106	100	70	CC2014	24	140	CR845	51	50
CC107	120	76	CC2016	42	131	CR846	53	63
CC108	124	75	CC2017	141	144	CR847	22	8
CC109	128	75	CC8001	36	121	CR848	56	70
CC112	134	77	CD01	143	12	CR849	55	63
CC201	108	55	CD02	136	11	CR851	46	3
CC203	106	56	CD03	142	32	CR853	43	3
CC204	104	56	CD04	112	40	CR854	36	3
CC206	105	61	CD601A	139	3	CR856	38	7
CC208	105	69	CD801	61	49	CR857	36	7
CC212	112	68	CD1001	39	105	CR859	39	12
CC213	110	72	CD1002	28	106	CR861	28	10
CC214	111	77	CD1801Q	45	167	CR863	41	3
CC216	107	70	CD2003	30	137	CR1002	10	45
CC217	119	71	CI01	126	61	CR1003	8	45
CC502	77	14	CI0501	68	9	CR1004	20	33
CC503	61	13	CI0701	110	92	CR1005	9	53
CC504	61	5	CI0801	35	56	CR1006	16	48
CC506	56	16	CI0802	52	69	CR1007	11	162
CC507	59	15	CI0501	67	112	CR1008	7	155
CC508	61	9	CI02002	29	160	CR1009	10	152
CC509	59	7	CL03	136	23	CR1011	10	128
CC601A	112	4	CR01	144	7	CR1012	7	127
CC602A	118	4	CR02	137	15	CR1013	10	31
CC603A	110	4	CR03	131	25	CR1014	13	18
CC607A	123	4	CR04	143	27	CR1016	11	18
CC608A	114	16	CR06	134	32	CR1017	7	18
CC611	135	41	CR08	116	39	CR1018	11	10
CC612A	148	53	CR09	107	39	CR1021	48	41
CC614A	144	73	CR10	140	22	CR1022	45	44
CC615A	132	5	CR11	140	20	CR1023	37	91
CC616A	144	79	CR12	143	49	CR1027	34	108
CC617A	134	70	CR13	148	49	CR1029	31	108
CC618A	136	76	CR15	111	44	CR1031	36	107
CC701	119	103	CR30	111	31	CR1101	95	25
CC702	110	82	CR102	140	40	CR1102	92	27
CC704	120	99	CR103	138	41	CR1103	96	30
CC711	99	87	CR104	144	52	CR1104	91	30
CC712A	122	103	CR106	121	86	CR1106	90	27
CC713	121	88	CR107	120	82	CR1107	91	38
CC716	110	85	CR110	102	70	CR1109	94	38
CC718A	127	101	CR111	148	61	CR1113	98	20
CC721A	107	101	CR112	94	64	CR1114	100	20
CC722	99	97	CR113	99	64	CR1116	103	25
CC723A	102	101	CR114	98	57	CR1117	105	12
CC724	96	98	CR116	94	60	CR1118	107	12
CC727	100	91	CR117	92	53	CR1119	103	15
CC728A	99	77	CR118	91	60	CR1121	108	16
CC729A	101	77	CR201	110	68	CR1122	106	20
CC801	18	53	CR202	113	72	CR1124	109	20
CC802	21	42	CR203	116	71	CR1126	110	15
CC804	19	25	CR204	94	57	CR1127	96	20
CC806	27	36	CR501	59	11	CR1128T	79	22
CC807	30	39	CR602A	119	15	CR1129	49	79
CC808	31	33	CR604A	132	9	CR1131	25	90
CC812	64	45	CR606A	127	19	CR1132	37	83
CC813	57	63	CR607A	121	4	CR1133	31	80
CC814	61	57	CR611A	141	83	CR1134	27	86
CC816	59	54	CR616	136	86	CR1135	35	83
CC840	51	46	CR704A	124	97	CR1136	82	4
CC845	54	49	CR714A	130	100	CR1137	84	8
CC854	38	3	CR715A	125	101	CR1501	84	112
CC1101	87	13	CR717A	132	92	CR1502	76	109
CC1103	96	12	CR718A	128	93	CR1503	87	114
CC1106	93	30	CR720	99	99	CR1504	52	125
CC1107	106	15	CR721A	124	94	CR1506	52	120
CC1509	66	99	CR723	99	94	CR1509	55	106
CC1511	78	115	CR724	98	82	CR1511	51	108

Anschlußplatte / Connecting Board

Bestückungsseite / Component Side

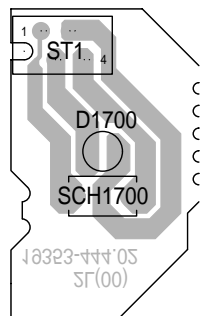


Lötseite / Solder Side



I/O-Platte / I/O Board

Bestückungsseite / Component Side



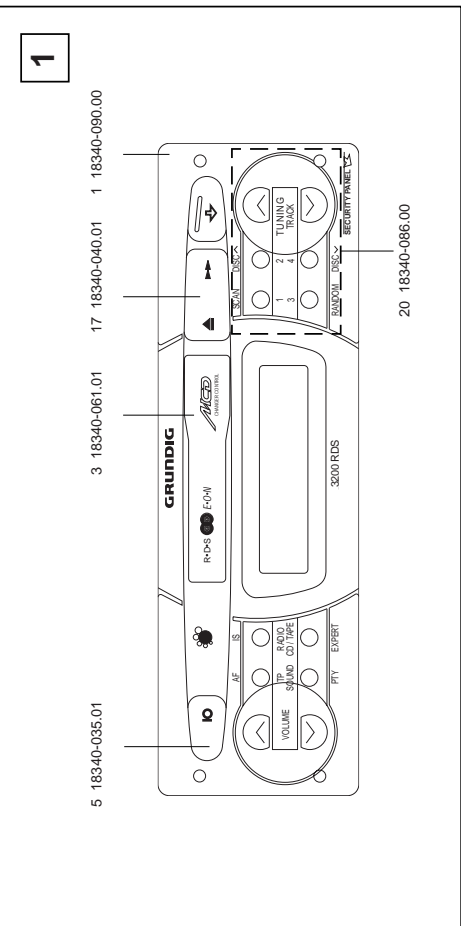
GRUNDIG Ersatzteilliste Spare Parts List

1 / 97

WKC 3200 RDS

SACH-NR. / PART NO.: 9.18340-8151
BESTELL-NR. / ORDER NO.: G.HH 5600

POS. NR. / ABB. FIG.	SACHNUMMER / PART NUMBER	ANZ. / QTY.	BEZEICHNUNG / DESCRIPTION
72011-803.99			
0001.000	18340-090.00	1	WKC 3200 RDS TAUSCHGERAET
0002.000	18340-062.00	1	BLLENDE MONT. KPL
0003.000	18340-061.01	1	DREHFEDER
0005.000	18340-035.01	1	KLAPPE
0010.000	18340-054.00	1	TASTE I/O
0016.000	18293-049.00	1	AUSWERFER
0017.000	18340-040.01	1	LW-TASTE UNTERTEIL
0020.000	18340-086.00	1	TASTE LW
0021.000	18340-088.00	1	BEDIENANTEIL MONT.KPL
0024.000	18147-035.00	1	ETUI
0025.000	18147-036.00	1	ANTENNEN-ADAPTER
0028.000	18147-036.00	1	ADAPTER-CLIPS
0030.000	18300-019.00	1	ANSCHLUSSGEHAEUSE
0032.000	12037-040.00	2	WINKEL ANTENNE
0035.000	18300-099.00	2	ANTENNENBUCHSE KPL
0040.000	19772-632.00	2	EINBAURAHMEN KPL GEN
0050.000	18270-021.00	X	DEMONTAGEBUEGEL
	19723-035.00	X	LAUFWERK SD101 (M.BUCHSENLEISTE)
	18340-941.41		NO SPARE PART
	72010-752.45		OPERATING INSTRUCTIONS WKC 3200 RDS
			SERVICE MANUAL D/GB
			X = SIEHE GESONDERTE E-LISTE
			X = SEE SEPARATE PARTS LIST



POS. NR. / POS. NO.	SACHNUMMER / PART NUMBER	BEZEICHNUNG / DESCRIPTION
LA 2001	18340-070.00	LAMPE T 1,1/4 GSD 14V 65M
LA 2002	18340-070.00	LAMPE T 1,1/4 GSD 14V 65M/ LAMP
Q 201	8602-331-010	KERRES #10/1
Q 801	8382-213-102	QUARZ #213 10,25MHZ
Q 802	8382-170-433	QUARZ #170 AC 4,332MHZ
	8382-200-797	SCHWINGQUARZ 32,768 KHZ/ OSCILLATOR QUARTZ
R 206	8792-001-351	ESTR.P6A 10 KOHM LIN
R 2016	8315-100-160	SI POLY SWITCH 1,6A 30V RU
S 1001	19401-077.00	TASTSCHALTER 2-FACH
S 1002	19401-077.00	TASTSCHALTER 2-FACH
S 1003	19401-077.00	TASTSCHALTER 2-FACH
S 1004	19401-077.00	TASTSCHALTER 2-FACH
S 1005	19401-077.00	TASTSCHALTER 2-FACH
S 1006	19401-077.00	TASTSCHALTER 2-FACH
S 1007	19401-101.00	TASTSCHALTER SPPJ3-ES1-PLU
S 1700	19401-088.00	TACT SWITCH
		SCHALTER/SWITCH
SI 1701	8315-623-011	FLACH-SI. 5A
T 1109	8303-287-369	TRANS BC 369
T 2002	8302-210-439	TRANS BD438
C 29	8699-998-108	TR 51 2,5/6PF
C 1631	8452-995-104	ELKO 1000UF 20% 16V
C 1632	8452-995-104	ELKO 1000UF 20% 16V
C 2013	8452-995-104	ELKO 1000UF 20% 16V
CD 1	8325-325-914	SMD KAP-DIODE BB914, SIE
CD 2	8325-325-914	SMD DIODE 1,5V 172 TO S
CD 3	8325-325-914	SMD KAP-DIODE BB914, SIE
CD 4	8325-325-914	SMD KAP-DIODE BB914, SIE
CD 801	8309-394-057	SMD-Z DIODE BZX 84 B5V6
CD 1001	8309-210-016	SMD DIODE BAS16
CD 1002	8309-210-016	SMD DIODE BAS16
CD 2002	8309-210-016	SMD DIODE BAS16
CIC 1	8305-852-400	SMD IC TU44300, SIE
CIC 301	8305-825-579	SMD IC SA46791T PHI
CIC 701	8305-847-427	SMD IC TD47427D SGS
CIC 801	8305-878-306	SMD IC UPD780306
CIC 802	8305-878-307	SMD IC UPD780306 (MASKE 2)
CIC 1501	8305-960-004	SMD IC 24C04-IJIN
CIC 2002	8305-847-342	SMD IC TD47342D
	8305-764-952	SMD IC L4852D SGS
CL 3	8140-516-057	SMD DR 322519 2,2UH 10%
CT 1	8301-130-543	SMD TRANS BF43E7810 SIE
CT 801	8301-006-858	SMD-TRANS BC 858 C
CT 802	8301-006-848	SMD-TRANS BC 848 C
CT 803	8301-006-848	SMD-TRANS BC 848 C
CT 804	8301-006-848	SMD-TRANS BC 848 C
CT 805	8301-380-124	SMD TRANS DTC 124 XK
CT 1001	8301-006-848	SMD-TRANS BC 848 C
CT 1002	8301-006-848	SMD-TRANS BC 848 C
CT 1003	8301-006-848	SMD-TRANS BC 848 C
CT 1004	8301-006-848	SMD-TRANS BC 848 C
CT 1101	8301-006-848	SMD-TRANS BC 848 C
CT 1102	8301-006-858	SMD-TRANS BC 858 C
CT 1103	8301-006-848	SMD-TRANS BC 848 C
CT 1106	8301-006-848	SMD-TRANS BC 848 C
CT 1107	8301-006-858	SMD-TRANS BC 858 C
CT 1108	8301-006-848	SMD-TRANS BC 848 C
CT 1111	8301-006-848	SMD-TRANS BC 848 C
CT 2001	8301-006-818	SMD-TRANS BC 818-40
CT 8001	8301-006-848	SMD-TRANS BC 848 C
CT 8002	8301-006-858	SMD-TRANS BC 858 C
D 1700	8309-975-340	LE-DIODE LO3340-M E7500
D 2002	8309-215-401	DIODE 1 N 5401 G, GU/FAG
D 8001	8309-215-041	DIODE 1 N 4151 TFK
F 101	8141-114-481	FILTER 7X7 #481, SIGN11448
F 102	8602-222-190	KERFIL #190 10,7MHZ
F 103	8602-222-190	KERFIL #190 10,7MHZ
F 104	8602-222-190	KERFIL #190 10,7MHZ
F 106	8140-533-350	SPULE 7X7 #530 SIGN53350VCOIL
IC 1601	8305-337-375	IC TDA7375AV
IC 2001	8305-204-949	IC L 4949 N SGS
L 2	8140-530-270	SPULE 9 #76 UKW 0,15UH/COIL
L 4	8140-530-270	SPULE 9 #76 UKW 0,15UH/COIL
L 6	8140-530-269	SPULE 9 #75 UKW 0,1UH/COIL
L 2001	8140-522-801	DR 97UH 15% T68-26 3111-1

The regulations and safety instructions shall be valid as provided by the "Safety" Service Manual, part number 72010-800.00, as well as the respective national deviations.



Es gelten die Vorschriften und Sicherheitshinweise gemäß dem Service Manual "Sicherheit", Sach-Nummer 72010-800.00, sowie zusätzlich die eventuell abweichenden, landesspezifischen Vorschriften!

GRUNDIGErsatzteilliste
Spare Parts List

D Btx * 32700 #

1 / 97

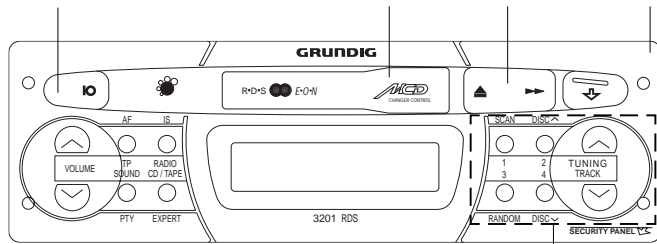
WKC 3201 RDS

SACH-NR. / PART NO.: 9.18341-8151
BESTELL-NR. / ORDER NO.: G.HH 5700

POS. NR. POS. NO.	ABB. FIG.	SACHNUMMER PART NUMBER	ANZ. QTY.	BEZEICHNUNG DESCRIPTION	DESKRIPTION DESCRIPTION
72011-802.99 WKC 3201 RDS TAUSCHGERAET WKC 3201 RDS EXCHANGE SET					
0001.000	1	18341-090.00		BLLENDE MONT.KPL.	MASK MOUNT.CPL
0002.000		18340-062.00		DREHFEDER	TORSION SPRING
0003.000	1	18340-061.01		KLAPPE	FLAP
0005.000	1	18340-035.01		TASTE I/O	KEY I/O
0010.000		18340-054.00		AUSWERFER	EJECTOR
0016.000		18293-049.00		LW-TASTE UNTERTEIL	TAPE DRIVE - KEY BOTTOM
0017.000	1	18340-040.01		TASTE LW	KEY LW
0020.000	1	18340-086.00		BEDIENANTEIL MONT.KPL.	CONTROL UNIT MOUNTED CPL
0021.000		18340-088.00		ETUI	ETUI
0024.000		18147-035.00		ANTENNEN-ADAPTER	ANTENNA-ADAPTER
0025.000		18147-036.00		ADAPTER-CLIPS	ADAPTER-CLIPS
0027.000		19771-616.17		ANSCHLUSSGEHAEUSE	CONNECTION TERMINAL
0028.000		18300-019.00		WINKEL ANTENNE	BRACKET AERIAL
0030.000		18300-099.00		ANTENNENBUCHSE KPL.	ANTENNA SOCKET CPL
0032.000		12037-040.00		EINBAURAHMEN KPL GEN	MOUNTING FRAME CPL.
0035.000		19772-632.00	2	DISMONTAGEBUEGEL	DISMOUNTING BOW
0040.000		18270-021.00	2	EINBAUFEDER	MOUNTING SPRING
0050.000		19723-035.00	X	LAUFWERK SD101 (M.BUCHSENLEISTE)	DRIVE MECHANISM SD101 (W.SOCKETSTRIP)
		00000-000.00		KEIN E-TEIL	NO SPARE PART
		18341-941.41		BEDIENUNGSANLEITUNG	OPERATING INSTRUCTIONS
		72010-752.45		SERVICE MANUAL D/GB	SERVICE MANUAL D/GB
X = SIEHE GESONDERTE E-LISTE X = SEE SEPARATE PARTS LIST					

1

5 18340-035.01 3 18340-061.01 17 18340-040.01 1 18341-090.00



20 18340-086.00

POS. NR. POS. NO.	SACHNUMMER PART NUMBER	BEZEICHNUNG DESCRIPTION	POS. NR. POS. NO.	SACHNUMMER PART NUMBER	BEZEICHNUNG DESCRIPTION
C 29	8699-998-108	TR.51 2,5/ 6PF	IC 1601	8305-337-375	IC TDA7375AV
C 1631	8452-995-104	ELKO 1000UF 20% 16V	IC 2001	8305-204-949	IC L 4949 N SGS
C 1632	8452-995-104	ELKO 1000UF 20% 16V	L 2	8140-530-270	SPULE 9 #76 UKW 0,15UH/COIL
C 2013	8452-995-104	ELKO 1000UF 20% 16V	L 4	8140-530-270	SPULE 9 #76 UKW 0,15UH/COIL
CD 1	8325-325-914	SMD KAP-DIODE BB914 SIE	L 6	8140-530-269	SPULE 9 #75 UKW 0,1UH/COIL
CD 2	8325-501-172	SMD DIODE 1 SV 172 TOS	L 601	8140-525-872	DR AX 0309-GA 39UH
CD 3	8325-325-914	SMD KAP-DIODE BB914 SIE	L 602	8141-102-040	SPULE 7X7 40 FARBE 406/COIL
CD 4	8325-325-914	SMD KAP-DIODE BB914 SIE	L 603	8140-526-381	DR 0411 3,3MH 5%
CD 601	8309-389-047	SMD-Z DIODE Z 47 SB14664	L 604	8140-526-437	DR ST 0309-GRP 3,3UH
CD 801	8309-384-057	SMD-Z DIODE BZX 84 B5V6	L 606	8140-525-872	DR AX 0309-GA 39UH
CD 1001	8309-210-016	SMD DIODE BAS16	L 607	8140-525-872	DR AX 0309-GA 39UH
CD 1002	8309-210-016	SMD DIODE BAS16	L 2001	8140-522-801	DR 97UH 15% T68-26 3111-1
CD 2003	8309-210-016	SMD DIODE BAS16	LA 2001	18340-070.00	LAMPE T 1.1/4 G5D 14V 65M
CIC 1	8305-852-400	SMD IC TUA4300 SIE	LA 2002	18340-070.00	LAMPE T 1.1/4 G5D 14V 65M/ LAMP
CIC 501	8305-826-579	SMD IC SAA6579T PHI	Q 201	8602-331-010	KERRES #10/1
CIC 701	8305-847-427	SMD IC TDA7427D SGS	Q 701	8382-213-102	QUARZ #213 10,25MHZ
CIC 801	8305-878-306	SMD IC UPD780306	Q 801	8382-170-433	QUARZ #170 A/C 4,332MHZ
CIC 801	8305-878-307	SMD IC UPD780306 (MASKE 2)	Q 802	8382-200-797	SCHWINGQUARZ 32,768 KHZ
CIC 802	8305-960-004	SMD IC 24C04-I/SN	R 206	8792-001-351	ESTR.P6/A 10 KOHM LIN
CIC 1501	8305-847-342	SMD IC TDA7342D	R 2016	8315-100-160	SI POLYSWITCH 1,6A 30V RU
CIC 2002	8305-764-952	SMD IC L4952D SGS	S 1001	19401-077.00	TASTSCHALTER 2-FACH
CL 3	8140-516-057	SMD DR 322519 2,2UH 10%	S 1002	19401-077.00	TASTSCHALTER 2-FACH
CT 1	8301-130-543	SMD TRANS BF543E7810 SIE	S 1003	19401-077.00	TASTSCHALTER 2-FACH
CT 601	8301-006-849	SMD-TRANS.BC 849 C	S 1004	19401-077.00	TASTSCHALTER 2-FACH
CT 602	8301-412-310	SMD TRANS J310	S 1005	19401-077.00	TASTSCHALTER 2-FACH
CT 706	8301-006-848	SMD-TRANS.BC 848 C	S 1006	19401-077.00	TASTSCHALTER 2-FACH
CT 707	8301-006-848	SMD-TRANS.BC 848 C	S 1007	19401-101.00	TASTSCHALTER SPPJ3-ES1-P/L TACT SWITCH
CT 721	8301-006-848	SMD-TRANS.BC 848 C	S 1700	19401-098.00	SCHALTER/SWITCH
CT 801	8301-006-858	SMD-TRANS.BC 858 C	SI 1701	△ 8315-623-011	FLACH-SL. 5A
CT 802	8301-006-848	SMD-TRANS.BC 848 C	T 1109	8303-287-369	TRANS.BC 369
CT 803	8301-006-848	SMD-TRANS.BC 848 C	T 2002	8302-210-439	TRANS BD438
CT 804	8301-006-848	SMD-TRANS.BC 848 C			
CT 805	8301-380-124	SMD TRANS.DTC 124 XK			
CT 1001	8301-006-848	SMD-TRANS.BC 848 C			
CT 1002	8301-006-848	SMD-TRANS.BC 848 C			
CT 1003	8301-006-848	SMD-TRANS.BC 848 C			
CT 1004	8301-006-848	SMD-TRANS.BC 848 C			
CT 1101	8301-006-848	SMD-TRANS.BC 848 C			
CT 1102	8301-006-858	SMD-TRANS.BC 858 C			
CT 1103	8301-006-848	SMD-TRANS.BC 848 C			
CT 1106	8301-006-848	SMD-TRANS.BC 848 C			
CT 1107	8301-006-858	SMD-TRANS.BC 858 C			
CT 1108	8301-006-848	SMD-TRANS.BC 848 C			
CT 1111	8301-006-848	SMD-TRANS.BC 848 C			
CT 2001	8301-006-818	SMD-TRANS.BC 818-40			
CT 8001	8301-006-848	SMD-TRANS.BC 848 C			
CT 8002	8301-006-858	SMD-TRANS.BC 858 C			
D 1700	8309-975-340	LE-DIODE LO3340-M E7500			
D 2002	8309-215-401	DIODE 1 N 5401 G GI/FAG			
D 8001	8309-215-041	DIODE 1 N 4151 TFK			
F 101	8141-114-481	FILTER 7X7 #481 SIGN11448			
F 102	8602-222-190	KERFIL #190 10,7MHZ			
F 103	8602-222-190	KERFIL #190 10,7MHZ			
F 104	8602-222-190	KERFIL #190 10,7MHZ			
F 106	8140-533-350	SPULE 7X7 #350 SIGN533350/COIL			
F 603	8140-534-250	SPULE 7X7 #250 SIGN534250/COIL			
F 604	8602-810-050	KERFIL #50 450KHZ			

Es gelten die Vorschriften und Sicherheitshinweise gemäß dem Service Manual "Sicherheit", Sach-Nummer 72010-800.00, sowie zusätzlich die eventuell abweichenden, landesspezifischen Vorschriften!



The regulations and safety instructions shall be valid as provided by the "Safety" Service Manual, part number 72010-800.00, as well as the respective national deviations.

GRUNDIGErsatzteilliste
Spare Parts List

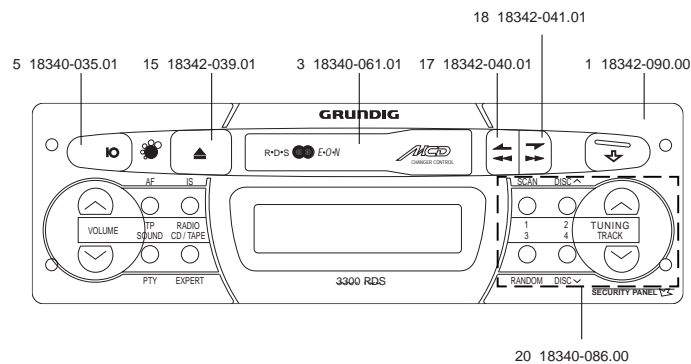
D Btx * 32700 #

1 / 97

WKC 3300 RDS

SACH-NR. / PART NO.: 9.18342-8151
BESTELL-NR. / ORDER NO.: G.HH 5800

POS. NR. POS. NO.	ABB. FIG.	SACHNUMMER PART NUMBER	ANZ. QTY.	BEZEICHNUNG DESCRIPTION	DESKRIPCIÓN
		72011-804.99		WKC 3300 RDS TAUSCHGERAET	WKC 3300 RDS EXCHANGE SET
0001.000	1	18342-090.00		BLLENDE MONT.KPL.	MASK MOUNT.CPL
0002.000		18340-062.00		DREHFEDER	TORSION SPRING
0003.000	1	18340-061.01		KLAPPE	FLAP
0005.000	1	18340-035.01		TASTE I/O	KEY I/O
0010.000		18340-054.00		AUSWERFER	EJECTOR
0015.000	1	18342-039.01		TASTE EJECT	KEY EJECT
0016.000		18118-053.00		VOR-RUECKLAUFT.UNTERTEIL	FOR-REW.BUTTON-LOWER PART
0017.000	1	18342-040.01		TASTE RUECKLAUF	KEY REWIND
0018.000	1	18342-041.01		TASTE VORLAUF	KEY FORWARD WIND
0020.000	1	18340-086.00		BEDIENTEIL MONT.KPL.	CONTROL UNIT MOUNTED CPL
0021.000		18340-088.00		ETUI	ETUI
0024.000		18147-035.00		ANTENNEN-ADAPTER	ANTENNA-ADAPTER
0025.000		18147-036.00		ADAPTER-CLIPS	ADAPTER-CLIPS
0027.000		19771-616.17		ANSCHLUSSGEHAEUSE	CONNECTION TERMINAL
0028.000		18300-019.00		WINKEL ANTENNE	BRACKET AERIAL
0030.000		18300-099.00		ANTENNENBUCHSE KPL.	ANTENNA SOCKET CPL
0032.000		12037-040.00		EINBAURAHMEN KPL GEN	MOUNTING FRAME CPL.
0035.000		19772-632.00		DEMONTAGEBUEGEL	DISMOUNTING BOW
0040.000		18270-021.00		EINBAUFEDER	MOUNTING SPRING
0050.000		19723-029.00	X	LAUFWERK TN 705 KEIN E-TEIL	DRIVE MECHANISM TN 705 NO SPARE PART
		18342-941.41		BEDIENUNGSANLEITUNG	OPERATING INSTRUCTIONS
		72010-752.45		SERVICE MANUAL D/GB	SERVICE MANUAL D/GB
				X = SIEHE GESONDERTE E-LISTE	X = SEE SEPARATE PARTS LIST



1

POS. NR. POS. NO.	SACHNUMMER PART NUMBER	BEZEICHNUNG DESCRIPTION
C 29	8699-998-108	TR.51 2,5/ 6PF
C 2013	8453-242-110	ELKO 3300UF 16V 105C KME
CD 1	8325-325-914	SMD KAP-DIODE BB914 SIE
CD 2	8325-501-172	SMD DIODE 1 SV 172 TOS
CD 3	8325-325-914	SMD KAP-DIODE BB914 SIE
CD 4	8325-325-914	SMD KAP-DIODE BB914 SIE
CD 1001	8309-210-016	SMD DIODE BAS16
CD 1002	8309-210-016	SMD DIODE BAS16
CD 1801	8309-313-099	SMD DIODE BAV99
CD 2003	8309-210-016	SMD DIODE BAS16
CIC 1	8305-852-400	SMD IC TUA4300 SIE
CIC 501	8305-826-579	SMD IC SAA6579T PHI
CIC 701	8305-847-427	SMD IC TDA7427D SGS
CIC 801	8305-878-306	SMD IC UPD780306
CIC 801	8305-878-307	SMD IC UPD780306 (MASKE 2)
CIC 802	8305-960-004	SMD IC 24C04-1SN
CIC 1501	8305-847-342	SMD IC TDA7342D
CIC 2002	8305-764-952	SMD IC L4952D SGS
CL 3	8140-516-057	SMD DR 322519 2,2UH 10%
CT 1	8301-130-543	SMD TRANS BF543E7810 SIE
CT 801	8301-006-858	SMD-TRANS.BC 858 C
CT 802	8301-006-848	SMD-TRANS.BC 848 C
CT 803	8301-006-848	SMD-TRANS.BC 848 C
CT 804	8301-006-848	SMD-TRANS.BC 848 C
CT 805	8301-380-124	SMD TRANS.DTC 124 XK
CT 1001	8301-006-848	SMD-TRANS.BC 848 C
CT 1002	8301-006-848	SMD-TRANS.BC 848 C
CT 1003	8301-006-848	SMD-TRANS.BC 848 C
CT 1004	8301-006-848	SMD-TRANS.BC 848 C
CT 1101	8301-006-848	SMD-TRANS.BC 848 C
CT 1102	8301-006-858	SMD-TRANS.BC 858 C
CT 1103	8301-006-848	SMD-TRANS.BC 848 C
CT 1106	8301-006-848	SMD-TRANS.BC 848 C
CT 1107	8301-006-858	SMD-TRANS.BC 858 C
CT 1108	8301-006-848	SMD-TRANS.BC 848 C
CT 1111	8301-006-848	SMD-TRANS.BC 848 C
CT 2001	8301-006-818	SMD-TRANS.BC 818-40
CT 8001	8301-006-848	SMD-TRANS.BC 848 C
CT 8002	8301-006-858	SMD-TRANS.BC 858 C
D 1700	8309-975-340	LE-DIODE L03340-M E7500
D 2002	8309-215-401	DIODE 1 N 5401 G GI/FAG
D 8001	8309-215-041	DIODE 1 N 4151 TFK
F 101	8141-114-481	FILTER 7X7 #481 SIGN11448
F 102	8602-222-190	KERFIL #190 10,7MHZ
F 103	8602-222-190	KERFIL #190 10,7MHZ
F 104	8602-222-190	KERFIL #190 10,7MHZ
F 106	8140-533-350	SPULE 7X7 #350 SIGN533350/ COIL
IC 1601	8305-337-375	IC TDA7375AV
IC 1602	8305-337-375	IC TDA7375AV
IC 2001	8305-204-949	IC L 4949 N SGS
L 2	8140-530-270	SPULE 9 #76 UKW 0,15UH/COIL
L 4	8140-530-270	SPULE 9 #76 UKW 0,15UH/COIL
L 6	8140-530-269	SPULE 9 #75 UKW 0,1UH/COIL
L 2001	8140-522-801	DR 97UH 15% T68-26 3111-1

Es gelten die Vorschriften und Sicherheitshinweise gemäß dem Service Manual "Sicherheit", Sach-Nummer 72010-800.00, sowie zusätzlich die eventuell abweichenden, landesspezifischen Vorschriften!



The regulations and safety instructions shall be valid as provided by the "Safety" Service Manual, part number 72010-800.00, as well as the respective national deviations.

GRUNDIGErsatzteilliste
Spare Parts List

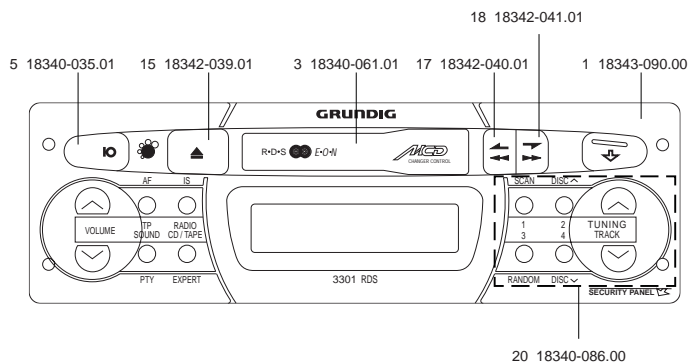
D Btx * 32700 #

1 / 97

WKC 3301 RDS

SACH-NR. / PART NO.: 9.18343-8151
BESTELL-NR. / ORDER NO.: G.HH 5900

POS. NR. POS. NO.	ABB. FIG.	SACHNUMMER PART NUMBER	ANZ. QTY.	BEZEICHNUNG DESCRIPTION	DESKRIPTION DESCRIPTION
		72011-805.99		WKC 3301 RDS TAUSCHGERAET	WKC 3301 RDS EXCHANGE SET
0001.000	1	18343-090.00		BLLENDE MONT.KPL.	MASK MOUNT.CPL
0002.000		18340-062.00		DREHFEDER	TORSION SPRING
0003.000	1	18340-061.01		KLAPPE	FLAP
0005.000	1	18340-035.01		TASTE I/O	KEY I/O
0010.000		18340-054.00		AUSWERFER	EJECTOR
0015.000	1	18342-039.01		TASTE EJECT	KEY EJECT
0016.000		18118-053.00		VOR-RUECKLAUFT.UNTERTEIL	FOR-REW.BUTTON-LOWER PART
0017.000	1	18342-040.01		TASTE RUECKLAUF	KEY REWIND
0018.000	1	18342-041.01		TASTE VORLAUF	KEY FORWARD WIND
0020.000	1	18340-086.00		BEDIENTEIL MONT.KPL.	CONTROL UNIT MOUNTED CPL.
0021.000		18340-088.00		ETUI	ETUI
0024.000		18147-035.00		ANTENNEN-ADAPTER	ANTENNA-ADAPTER
0025.000		18147-036.00		ADAPTER-CLIPS	ADAPTER-CLIPS
0027.000		19771-616.17		ANSCHLUSSGEHAUESE	CONNECTION TERMINAL
0028.000		18300-019.00		WINKEL ANTENNE	BRACKET AERIAL
0030.000		18300-099.00		ANTENNENBUCHSE KPL.	ANTENNA SOCKET CPL.
0032.000		12037-040.00		EINBAURAHMEN KPL GEN	MOUNTING FRAME CPL.
0035.000		19772-632.00	2	DEMONTAGEBUEGEL	DISMOUNTING BOW
0040.000		18270-021.00	2	EINBAUFEDER	MOUNTING SPRING
		19723-029.00	X	LAUFWERK TN 705	DRIVE MECHANISM TN 705 KEIN E-TEIL NO SPARE PART
		18343-941.41		BEDIENUNGSANLEITUNG	OPERATING INSTRUCTIONS
		72010-752.45		SERVICE MANUAL D/GB	SERVICE MANUAL D/GB
				X = SIEHE GESONDERTE E-LISTE	X = SEE SEPARATE PARTS LIST



1

POS. NR. POS. NO.	SACHNUMMER PART NUMBER	BEZEICHNUNG DESCRIPTION
C 29	8699-998-108	TR.51 2,5/ 6PF
C 2013	8453-242-110	ELKO 3300UF 16V 105C KME
CD 1	8325-325-914	SMD KAP-DIODE BB914 SIE
CD 2	8325-501-172	SMD DIODE 1 SV 172 TOS
CD 3	8325-325-914	SMD KAP-DIODE BB914 SIE
CD 4	8325-325-914	SMD KAP-DIODE BB914 SIE
CD 601	8309-389-047	SMD-Z DIODE Z 47 SB14664
CD 801	8309-384-057	SMD-Z DIODE BZX 84 B5V6
CD 1001	8309-210-016	SMD DIODE BAS16
CD 1002	8309-210-016	SMD DIODE BAS16
CD 1801	8309-313-099	SMD DIODE BAV99
CD 2003	8309-210-016	SMD DIODE BAS16
CIC 1	8305-852-400	SMD IC TUA4300 SIE
CIC 501	8305-826-579	SMD IC SAA6579T PHI
CIC 701	8305-847-427	SMD IC TDA7427D SGS
CIC 801	8305-878-306	SMD IC UPD780306
CIC 801	8305-878-307	SMD IC UPD780306 (MASKE 2)
CIC 802	8305-960-004	SMD IC 24C04-I/5N
CIC 1501	8305-847-342	SMD IC TDA7342D
CIC 2002	8305-764-952	SMD IC L4952D013TR SGS
CL 3	8140-516-057	SMD DR 322519 2,2UH 10%
CT 1	8301-130-543	SMD TRANS BF543E7810 SIE
CT 601	8301-006-849	SMD-TRANS.BC 849 C
CT 602	8301-412-310	SMD TRANS J310
CT 706	8301-006-848	SMD-TRANS.BC 848 C
CT 707	8301-006-848	SMD-TRANS.BC 848 C
CT 721	8301-006-848	SMD-TRANS.BC 848 C
CT 801	8301-006-858	SMD-TRANS.BC 858 C
CT 802	8301-006-848	SMD-TRANS.BC 848 C
CT 803	8301-006-848	SMD-TRANS.BC 848 C
CT 804	8301-006-848	SMD-TRANS.BC 848 C
CT 805	8301-380-124	SMD TRANS.DTC 124 XK
CT 1001	8301-006-848	SMD-TRANS.BC 848 C
CT 1002	8301-006-848	SMD-TRANS.BC 848 C
CT 1003	8301-006-848	SMD-TRANS.BC 848 C
CT 1004	8301-006-848	SMD-TRANS.BC 848 C
CT 1101	8301-006-848	SMD-TRANS.BC 848 C
CT 1102	8301-006-858	SMD-TRANS.BC 858 C
CT 1103	8301-006-848	SMD-TRANS.BC 848 C
CT 1106	8301-006-848	SMD-TRANS.BC 848 C
CT 1107	8301-006-858	SMD-TRANS.BC 858 C
CT 1108	8301-006-848	SMD-TRANS.BC 848 C
CT 1111	8301-006-848	SMD-TRANS.BC 848 C
CT 2001	8301-006-818	SMD-TRANS.BC 818-40
CT 8001	8301-006-848	SMD-TRANS.BC 848 C
CT 8002	8301-006-858	SMD-TRANS.BC 858 C
D 1700	8309-975-340	LE-DIODE LO3340-M E7500
D 2002	8309-215-401	DIODE 1 N 5401 G GI/FAG
D 8001	8309-215-041	DIODE 1 N 4151 TFK
F 101	8141-114-481	FILTER 7X7 #481 SIGN11448
F 102	8602-222-190	KERFIL #190 10,7MHZ
F 103	8602-222-190	KERFIL #190 10,7MHZ
F 104	8602-222-190	KERFIL #190 10,7MHZ
F 106	8140-533-350	SPULE 7X7 #350 SIGN533350/COIL
F 603	8140-534-250	SPULE 7X7 #250 SIGN534250/COIL
F 604	8602-810-050	KERFIL #50 450KHZ

Es gelten die Vorschriften und Sicherheitshinweise gemäß dem Service Manual "Sicherheit", Sach-Nummer 72010-800.00, sowie zusätzlich die eventuell abweichenden, landesspezifischen Vorschriften!



The regulations and safety instructions shall be valid as provided by the "Safety" Service Manual, part number 72010-800.00, as well as the respective national deviations.



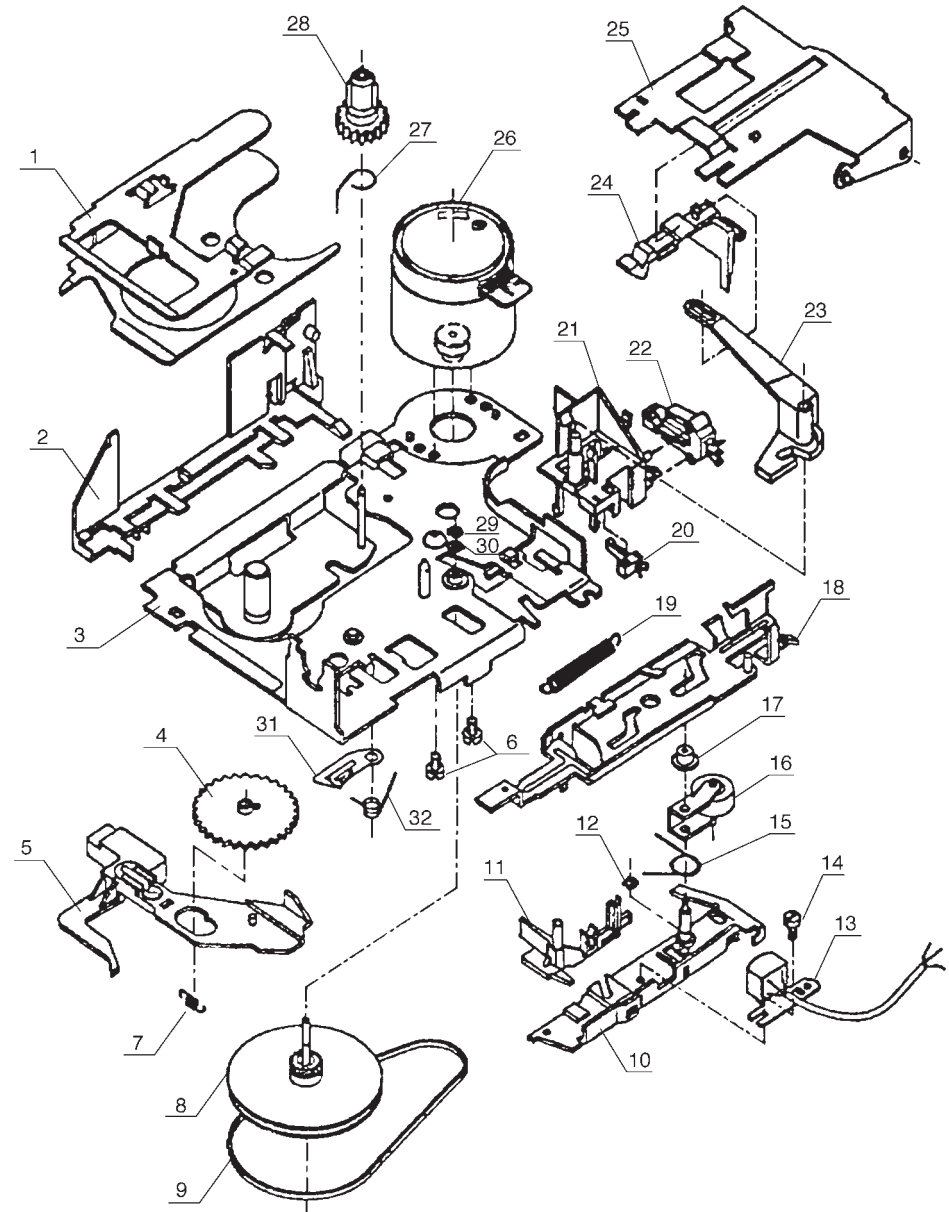
D Btx * 32700 #

12 / 94

SD 101

SACH-NR. / PART NO.: 19723-035.00

POS. NR. POS. NO.	ABB. NR. FIG. NO.	SACHNUMMER PART NUMBER	ANZ. QUA.	BEZEICHUNG D	DESCRIPTION GB
0001.000	1	72008-557.11		CASSETTENSCHACHT	CASSETTE COMPARTMENT
0004.000	1	72008-557.33		ZAHNRAD	GEAR WHEEL
0007.000	1	72008-557.34		ZUGFEDER	TENSION SPRING
0008.000	1	72008-557.35		SCHWUNGSCEIBE	FLYWHEEL
0009.000	1	72008-557.31		RIEMEN	BELT
0010.000	1	72008-557.36		KOPFSCHLITTEN	HEAD BASE
0011.000	1	72008-557.37		FUEHRUNG	GUIDE
0012.000	1	72008-557.38		SCHEIBE	WASHER
0013.000	1	72008-557.39		WIEDERGABEKOPF KPL.	P.-HEAD
0015.000	1	72008-557.06		DREHFEDER	TORSION SPRING
0016.000	1	72008-557.41		ANDRUCKROLLE	PINCH ROLLER
0017.000	1	72008-557.08		FUEHRUNG	GUIDE
0019.000	1	72008-557.10		ZUGFEDER	TENSION SPRING
0020.000	1	72008-557.42		SCHALTER, MUTING	SWITCH, MUTING
0021.000	1	72008-557.43		SCHALTER	SWITCH
0022.000	1	72008-557.44		SCHALTER, STOP	SWITCH, STOP
0023.000	1	72008-557.45		AUSWURFHEBEL	EJECT LEVER
0024.000	1	72008-557.18		BREMSHEBEL	BRAKE LEVER
0025.000	1	72008-557.46		CASSETTENABDECKUNG	CASS.COVER
0026.000	1	72008-557.30		MOTOR KPL.	MOTOR
0027.000	1	72008-557.47		FEDER	SPRING
0028.000	1	72008-557.48		KUPPLUNG KPL.	CLUTCH
0029.000	1	72008-557.04		SIRI 1,6	GRIP RING 1,6
0030.000	1	72008-557.03		SCHEIBE	WASHER
0032.000	1	72008-557.49		FEDER	SPRING



1

GRUNDIGErsatzteilliste
Spare Parts List

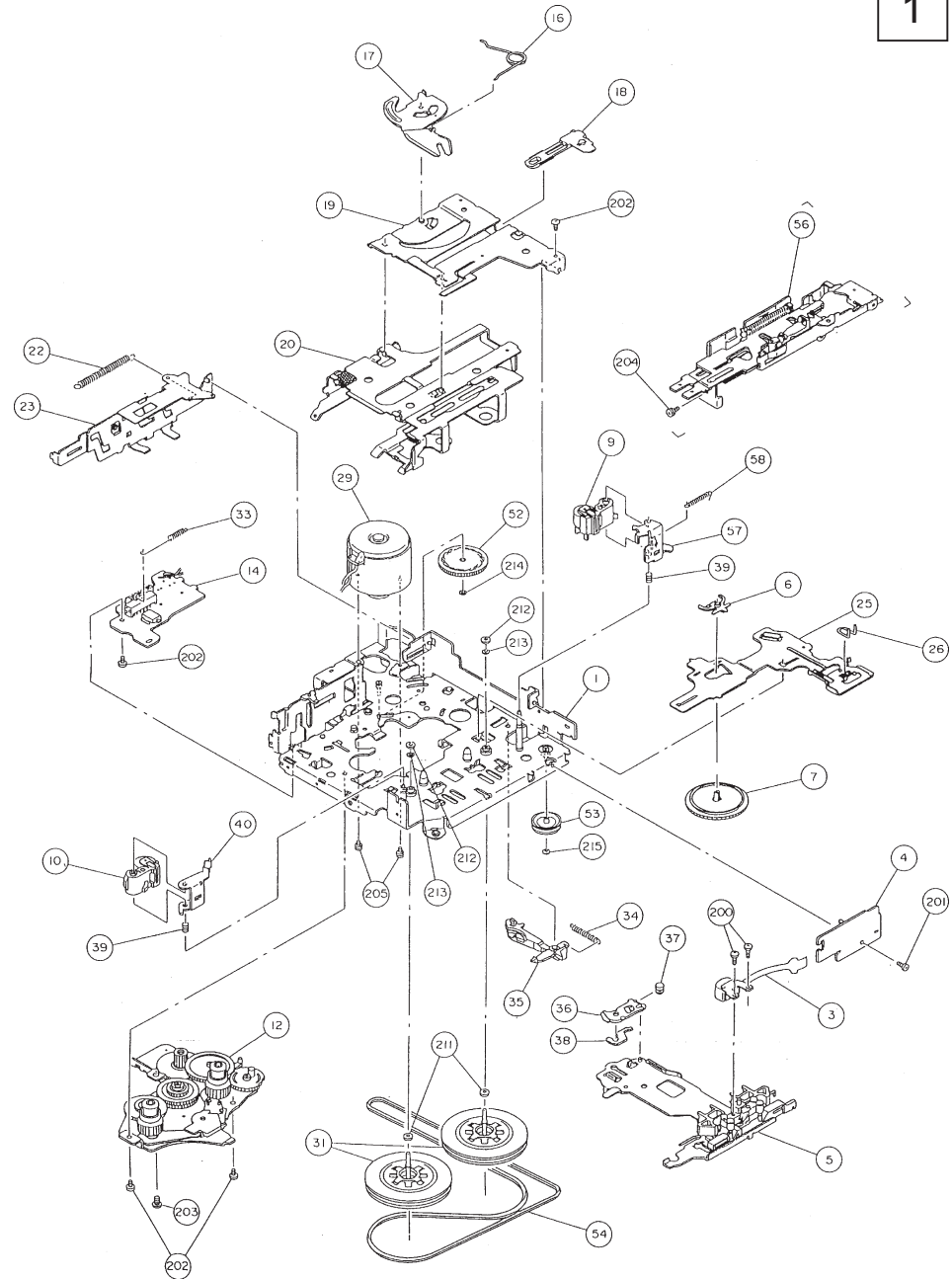
D Btx * 32700 #

05/97

LAUFWERK TN 705 DH-116

SACH-NR. / PART NO.: 29703-029.00

POS. NR. POS. NO.	ABB. NR. FIG. NO.	SACHNUMMER PART NUMBER	ANZ. QUA.	BEZEICHNUNG (D)	DESCRIPTION (GB)
0003.000	1	75954-060.01		WIEDERGABEKOPF P-7742 BB 0573	P HEAD P-7742 BB 0573
0004.000	1	75954-060.02		SCHALTERPLATTE KOPF	SWITCH PLATE, HEAD
0007.000	1	75954-060.03		ZAHNRAD	GEAR WHEEL
0009.000	1	75954-060.04		ARM, ANDRUCKROLLE F	PINCH ROLLER ARM F
0010.000	1	75954-060.05		ARM, ANDRUCKROLLE R	PINCH ROLLER ARM R
0012.000	1	75954-060.06		ANTRIEBSPLATTE	DRIVE PANEL
0014.000	1	75954-060.07		SCHALTERPLATTE, POWER	SWITCH PLATE, POWER
0016.000	1	75954-060.08		FEDER	SPRING
0017.000	1	75954-060.09		HEBEL	LEVER
0018.000	1	75954-060.10		MITNEHMHEBEL	DRIVE CARRIER LEVER
0019.000	1	75954-060.11		HUB-PLATTE	LIFTING PLATE
0020.000	1	75954-060.12		CASSETTENSCHACHT	CASSETION COMPARTMENT
0022.000	1	75954-060.13		ZUGFEDER	TENSION SPRING
0023.000	1	75954-060.14		DRUCKHEBEL	COMP. LEVER
0029.000	1	75954-060.15		MOTOR MCI-5U3LCA	MOTOR
0031.000	1	75954-060.16		SCHWUNGSCHLEIBE	FLYWHEEL
0033.000	1	75954-060.17		FEDER	SPRING
0035.000	1	75954-060.18		TRIGGER ARM	TRIGGER ARM
0039.000	1	75954-060.20		DRUCKFEDER	PRESSURE SPRING
0040.000	1	75954-060.21		ANDRUCKSROLLENHALTER	PINCH ROLLER HOLDER
0052.000	1	72008-582.63		ZAHNRAD	GEAR WHEEL
0053.000	1	72008-582.64		PULLY	PULLEY
0054.000	1	75954-060.24		RIEMEN	BELT
0056.000	1	75954-060.25		HEBEL F/R	LEVER F/R
0057.000	1	75954-060.26		ARRETIERUNGSPLATTE	LOCK PLATE
0058.000	1	75954-060.27		FEDER	SPRING
0210.000	1	75954-060.22		SCHEIBE 1,55X3,8X0,13	WASHER 1,55X3,8X0,13
0215.000	1	75954-060.23		SCHEIBE 0,85X2,8X0,25	WASHER 0,85X2,8X0,25



GRUNDIG

Marketing und Vertrieb Europa GmbH
Kundendienst
Deutschland



GRUNDIG

Marketing und Vertrieb Europa GmbH
Kundendienst
Europa

